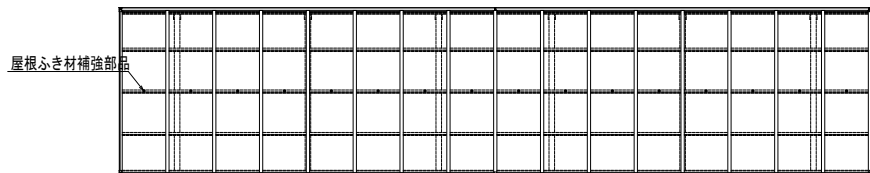
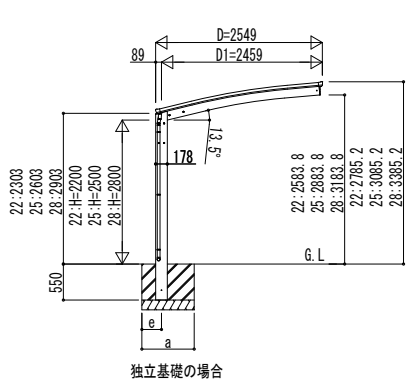
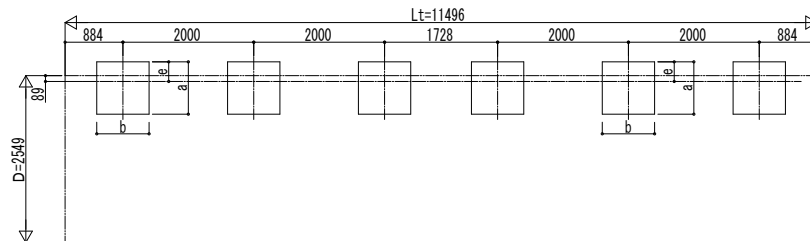


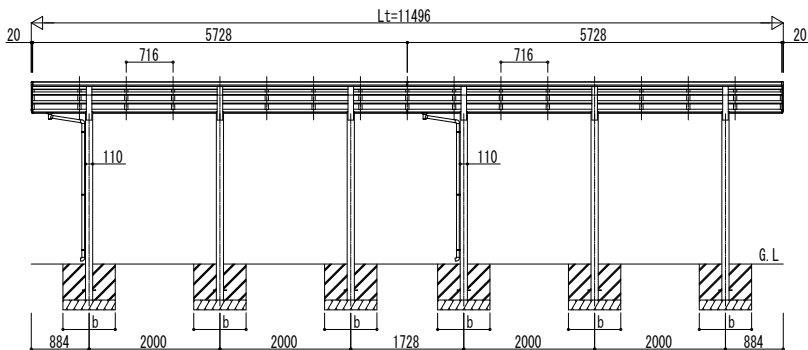
■ 姿図



■ 基礎配置図

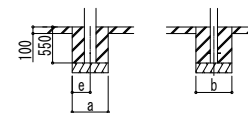


独立基礎の場合



■ 基礎寸法表

間口呼称	奥行呼称	独立基礎						土間コンクリート考慮基礎							
		地耐力 (kN/m ²)						地耐力 (kN/m ²)							
		30		50		100		30		50		100			
25	57・57	a・b	e	a・b	e	a・b	e	a・b	e	a・b	e	a・b	e	a・b	e
		1150	300	1100	300	900	300	600	300	550	275	550	275		



土間コンクリート考慮基礎の場合

変更記事

設計監理

施工

工事名

工事

図面内容

カーポート アリュース 1500タイプ
1台用 奥行連結セット 姿図 57・57-25

照査

担当

作図

尺度

御承認印

図番

通し図番

年 月 日

