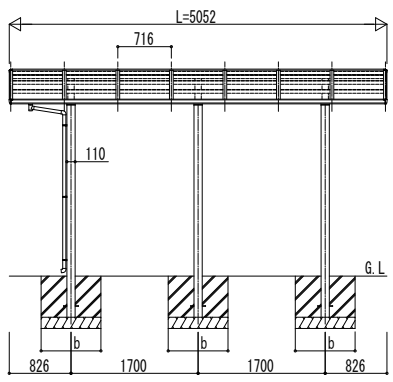
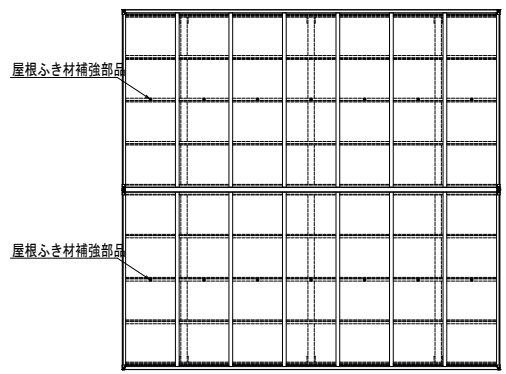
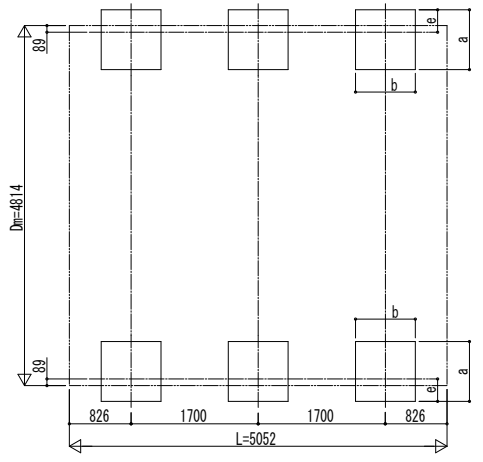


■ 姿図

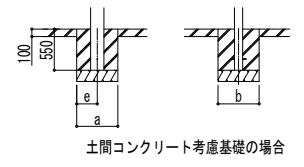


■ 基礎配置図



■ 基礎寸法表

間口呼称奥行呼称	独立基礎						土間コンクリート考慮基礎						
	地耐力 (kN/m ²)						地耐力 (kN/m ²)						
	30		50		100		30		50		100		
	a · b	e	a · b	e	a · b	e	a · b	e	a · b	e	a · b	e	
24+24	51	1050	300	950	300	800	300	550	275	550	275	550	275



変更記事	設計監理

設計監理	

工事名	

照査	担当	作図	尺度	御承認印

図番	