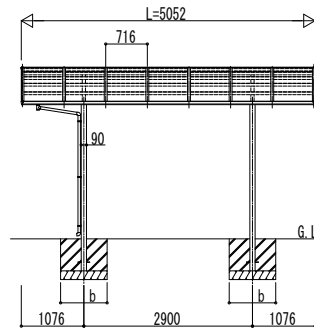
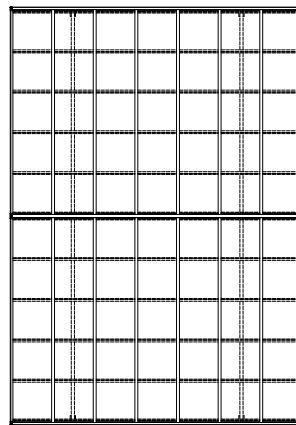
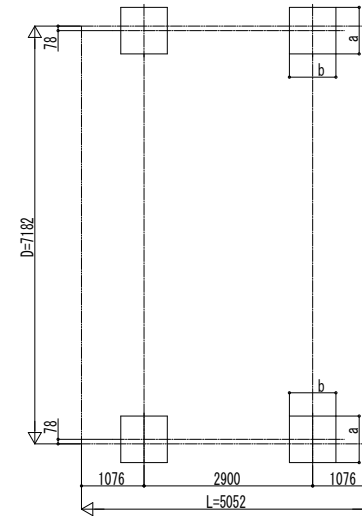


■ 姿図

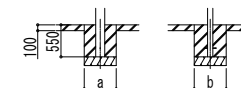


■ 基礎配置図



■ 基礎寸法表

間口呼称	奥行呼称	独立基礎			土間コンクリート考慮基礎		
		地耐力 (kN/m ²)			地耐力 (kN/m ²)		
		30	50	100	30	50	100
		a · b	a · b	a · b	a · b	a · b	a · b
72	51	1150	1050	850	550	500	500



土間コンクリート考慮基礎の場合

変更記事	設計監理
	施工

工事名	図面内容
カーポート アリュース 600タイプ 3台用 単体セット 姿図 51-72	

照査	担当	作図	尺度	御承認印

図番	通し図番	年 月 日