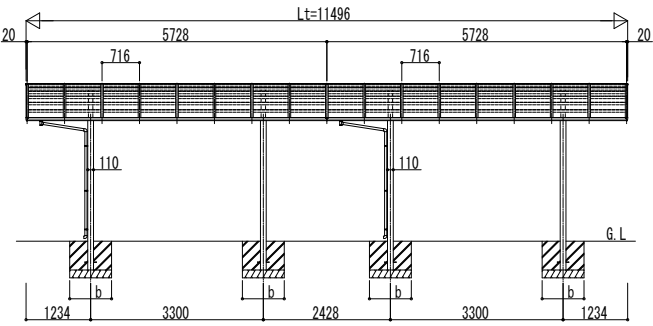
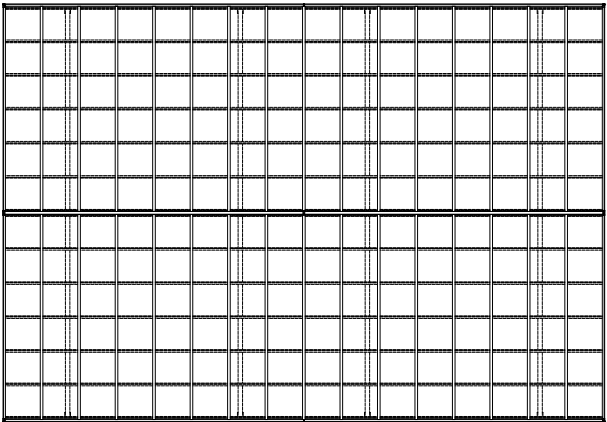
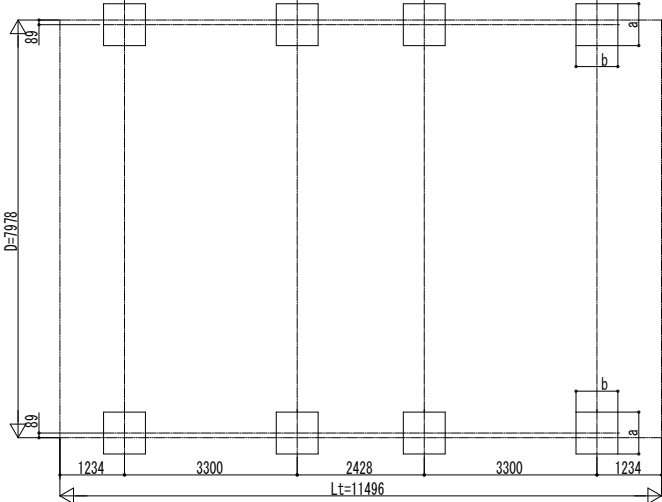


独立基礎の場合

■ 姿図

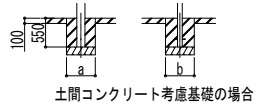


■ 基礎配置図



■ 基礎寸法表

間口呼称	奥行呼称	独立基礎 地耐力 (kN/m ²)			土間コンクリート考慮基礎 地耐力 (kN/m ²)		
		30	50	100	30	50	100
		a・b	a・b	a・b	a・b	a・b	a・b
80	57+57	1350	1250	1050	650	600	550



変更記事	設計監理

工事名	照査	担当	作図	尺度	御承認印
カーポート アリュース 600タイプ 3台用 奥行連結セット 姿図 57・57-80					

図番	
通し図番	
年 月 日	