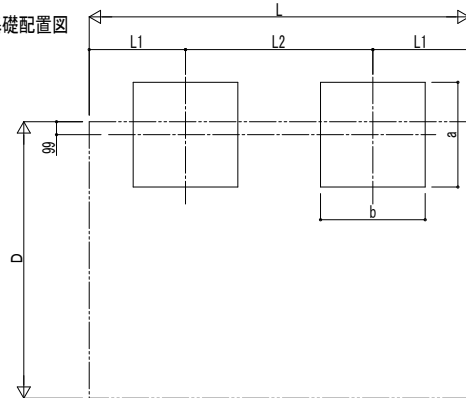


■基礎配置図



■基礎寸法表

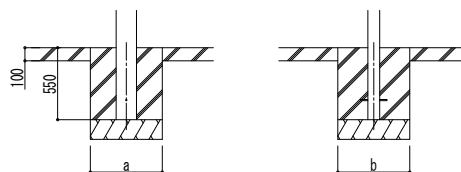
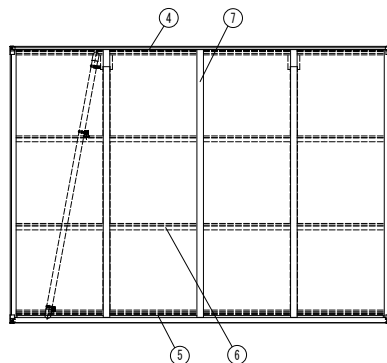
| 間口 呼称 | 奥行 呼称 | 独立基礎 | | | 土間コンクリート考慮基礎 | | |
|----------|----------|--------------------------|-----|-----|--------------------------|-----|-----|
| | | 地耐力 (kN/m ²) | | | 地耐力 (kN/m ²) | | |
| | | 30 | 50 | 100 | 30 | 50 | 100 |
| 21 | 22 | a・b | a・b | a・b | a・b | a・b | a・b |
| | 29 | 700 | 600 | 500 | 500 | 500 | 500 |
| | 29 | 800 | 700 | | | | |
| | 51 | 1050 | 950 | 750 | | | |

■製品寸法表

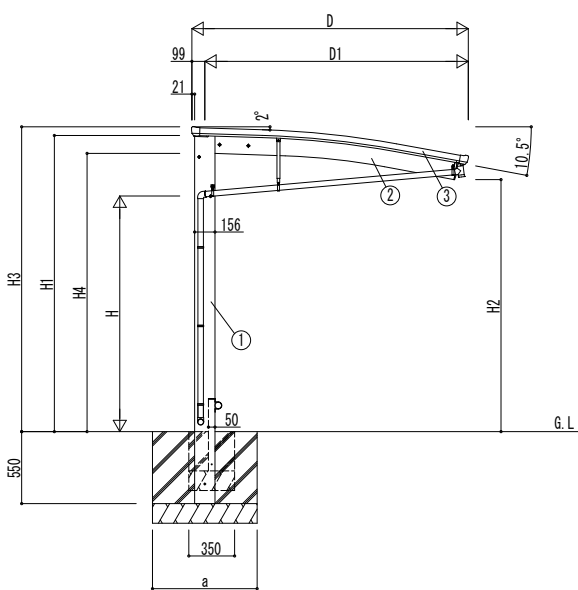
| 間口 呼称 | 奥行 呼称 | 高さ 呼称 | D | D1 | L | L1 | L2 | H | H1 | H2 | H3 | H4 |
|----------|----------|----------|------|------|------|------|------|------|--------|--------|------|--------|
| 21 | 22 | 18 | 2113 | 2014 | 2188 | 557 | 1074 | 1800 | 2262.7 | 1925.6 | 2329 | 2125.9 |
| | 29 | | | | 2904 | 736 | 1432 | | | | | |
| | 29 | | | | 5052 | 1076 | 2900 | | | | | |
| | 51 | | | | | | | | | | | |

・H=2500の場合、H, H1, H2, H3に700足した寸法にしてください。

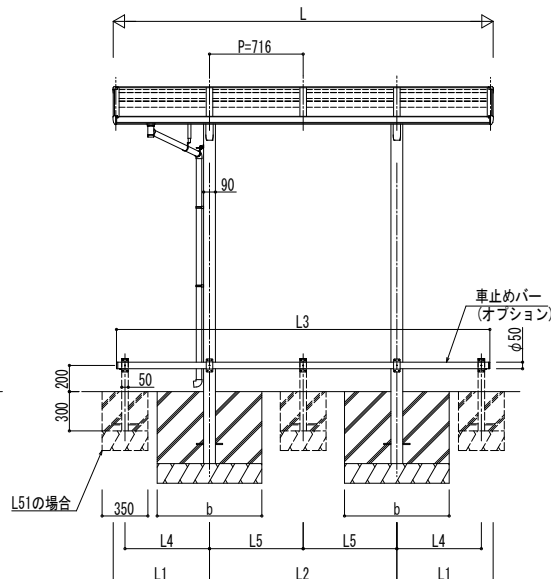
■姿図



土間コンクリート考慮基礎の場合



独立基礎の場合



■車止めバー寸法表

| 間口 呼称 | 奥行 呼称 | L3 | L4 | L5 |
|----------|----------|------|-----|------|
| 21 | 22 | 2138 | — | — |
| | 29 | 2854 | — | — |
| | 51 | 5002 | 986 | 1450 |

■主要部材材質一覧

| 主要部材 | 材質 | 表面処理 |
|------|--------------|------------|
| ①柱 | アルミニウム合金 押出形 | 陽極酸化塗装複合被膜 |
| ②梁 | アルミニウム合金 押出形 | 陽極酸化塗装複合被膜 |
| ③側枠 | アルミニウム合金 押出形 | 陽極酸化塗装複合被膜 |
| ④前枠 | アルミニウム合金 押出形 | 陽極酸化塗装複合被膜 |
| ⑤後枠 | アルミニウム合金 押出形 | 陽極酸化塗装複合被膜 |
| ⑥母屋 | アルミニウム合金 押出形 | 陽極酸化塗装複合被膜 |
| ⑦垂木 | アルミニウム合金 押出形 | 陽極酸化塗装複合被膜 |

H：高さ (G.L～柱礎交点)

L：奥行

D：間口

D1：柱芯～屋根端部

H1：G.L～屋根下端

H2：G.L～梁下

H3：G.L～屋根上部

H4：G.L～柱梁交点

L1：柱芯～屋根端部

L2：柱芯々

L3：車止めバー

L4, L5：補助柱芯々

P：垂木ピッチ

a：基礎 (間口方向)

b：基礎 (奥行方向)

※本図はアリュース ミニ RE 600タイプ 29-21を示す

| | | | | | | | | |
|------|------|----------------------------|----|----|----|----|------|------|
| 変更記事 | 設計監理 | 工事名 | 照査 | 担当 | 作図 | 尺度 | 御承認印 | 図番 |
| | | サイクルポート アリュース ミニ RE 600タイプ | | | | | | 通し図番 |
| | 施工 | 単体セット 納まり図 | | | | | | |

| | | | |
|------|---|---|---|
| 図面内容 | 年 | 月 | 日 |
| | | | |

| | |
|----|------|
| 図番 | 通し図番 |
| | |

