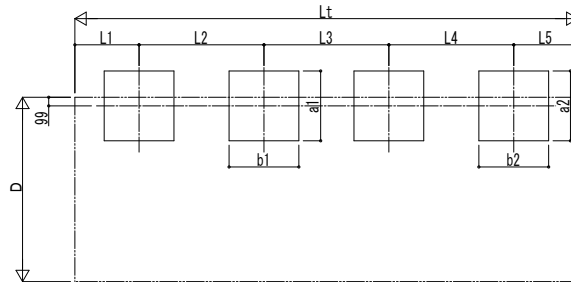
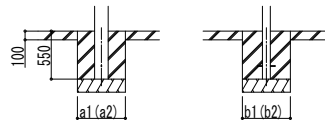
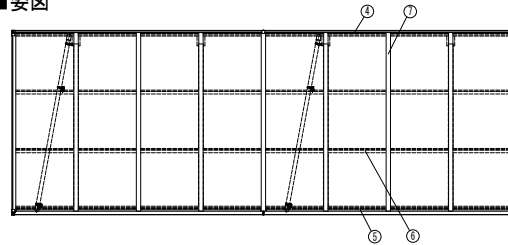


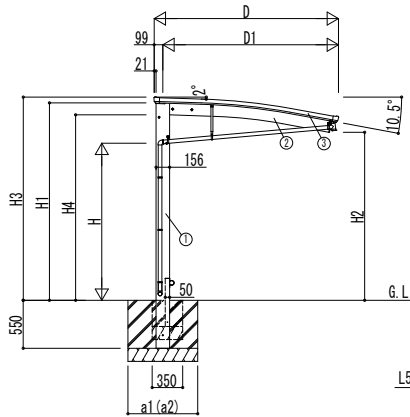
■基礎配置図



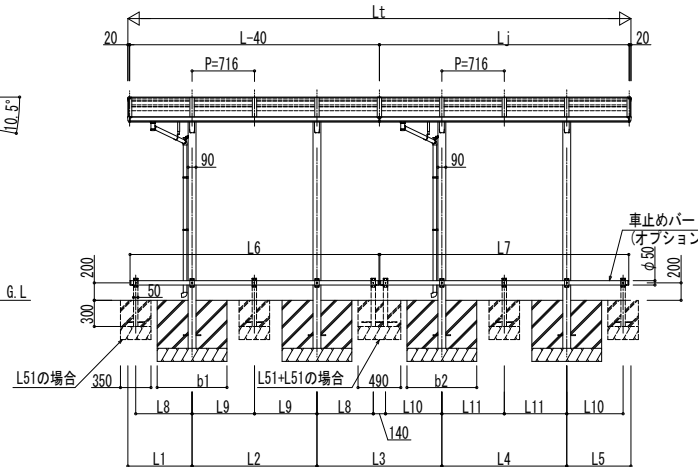
■姿図



土間コンクリート考慮基礎の場合



独立基礎の場合



■基礎寸法表

間口呼称	奥行呼称	独立基礎						土間コンクリート考慮基礎					
		地耐力 (kN/m <sup>2</sup> )						地耐力 (kN/m <sup>2</sup> )					
		30		50		100		30		50		100	
		a1・b1	a2・b2	a1・b1	a2・b2	a1・b1	a2・b2	a1・b1	a2・b2	a1・b1	a2・b2	a1・b1	a2・b2
21	22+22	700	700	600	600	500	500	500	500	500	500	500	500
	29+29	800	800	700	700								
	51+22	700	700	600	600								
	51+29	1050	800	950	700	750							
	51+51		1050		950	750							

■製品寸法表

間口呼称	奥行呼称	高さ呼称	D	D1	Lt	L	Lj	L1	L2	L3	L4	L5	H	H1	H2	H3	H4
21	22+22	18	2113	2014	4336	2188	2148	557	1074	1074	1074	557	1800	2262.7	1925.6	2329	2125.9
	29+29				5768	2904	2864	736	1432	1432	1432	736					
	51+22				7200		2148		1593	1074	557						
	51+29				7916	5052	2864	1076	2900	1772	1432	736					
	51+51				10064		5012		2112	2900	1076						

・H=2500の場合、H, H1, H2, H3に700足した寸法にしてください。

■車止めバー寸法表

間口呼称	奥行呼称	L6	L7	L8	L9	L10	L11
21	22+22	2138	2138	-	-	-	-
	29+29	2854	2854	-	-	-	-
	51+22		2138			-	-
	51+29	5002	2854	986	1450		
	51+51		5002			986	1450

■主要部材材質一覧

主要部材	材質	表面処理
①柱	アルミニウム合金 押出形	陽極酸化塗装複合被膜
②梁	アルミニウム合金 押出形	陽極酸化塗装複合被膜
③側柱	アルミニウム合金 押出形	陽極酸化塗装複合被膜
④前柱	アルミニウム合金 押出形	陽極酸化塗装複合被膜
⑤後柱	アルミニウム合金 押出形	陽極酸化塗装複合被膜
⑥母屋	アルミニウム合金 押出形	陽極酸化塗装複合被膜
⑦垂木	アルミニウム合金 押出形	陽極酸化塗装複合被膜

- H : 高さ (G.L~柱継交点)
- Lt : 奥行 (単体+連結部)
- L : 奥行 (単体)
- Lj : 奥行 (連結部)
- D : 間口
- D1 : 柱芯~屋根端部
- H1 : G.L~屋根下端
- H2 : G.L~梁下
- H3 : G.L~屋根上端
- H4 : G.L~柱梁交点
- L1, 5 : 柱芯~屋根端部
- L2~4 : 柱芯々
- L6, 7 : 車止めバー
- L8~10 : 補助柱芯々
- P : 垂木ピッチ
- a1, 2 : 基礎 (間口方向)
- b1, 2 : 基礎 (奥行方向)

※本図はアリュース ミニ RE 600タイプ J29・29-21を示す

変更記事

設計監理

施工

設計監理

施工

工事名

サイクルポート アリュース ミニ RE 600タイプ  
1台用 奥行連結セット 納まり図

照査

担当

作図

尺度

御承認印

年月日

図番

通し図番

YKK AP

施工-A1