

■基礎寸法表

間口呼称	奥行呼称	独立基礎					土間コンクリート考慮基礎				
		地耐力 (kN/m ²)					地耐力 (kN/m ²)				
		30	50	100	共通		30	50	100	共通	
21	51	1050	950	750	550	400	500	500	500	250	400

■製品寸法表

間口呼称	奥行呼称	高さ呼称	D	D1	L	L1	L2	H	H1	H2	H3	H4
21	51	18	2113	2014	5052	1076	2900	1800	2262.7	1925.6	2329	2125.9

・H=2500の場合、H, H1, H2, H3に700足した寸法にしてください。

■車止めバー寸法表

間口呼称	奥行呼称	L3	L4	L5
21	51	5002	986	1450

■サポート受け金具埋め込み位置

H	A
1800	1962
2500	2022

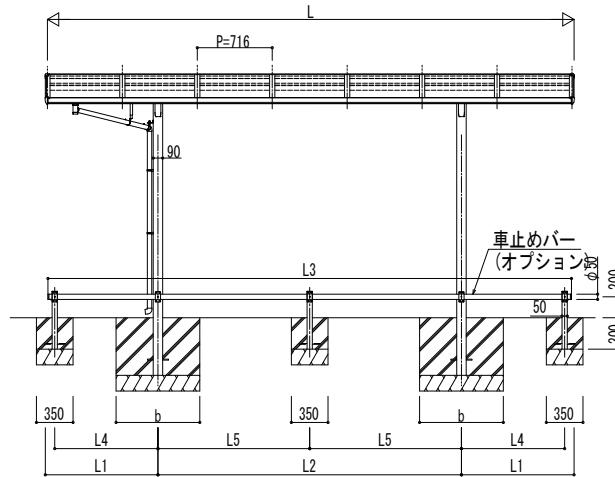
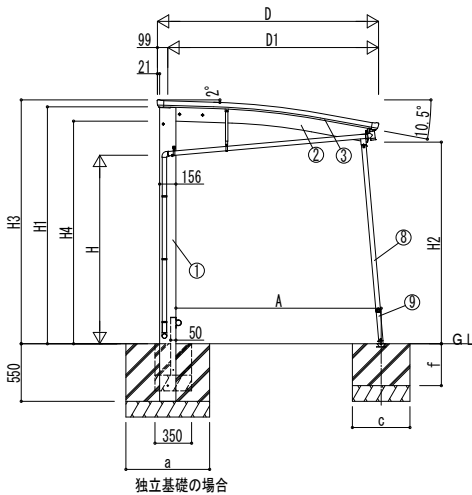
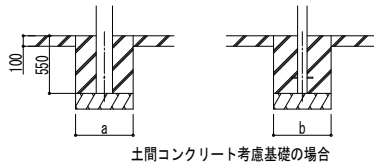
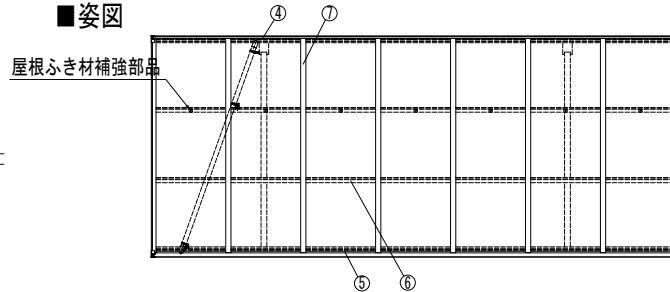
■主要部材材質一覧

主要部材	材質	表面処理
①柱	アルミニウム合金 押出形材	陽極酸化塗装複合被膜
②梁	アルミニウム合金 押出形材	陽極酸化塗装複合被膜
③側枠	アルミニウム合金 押出形材	陽極酸化塗装複合被膜
④前枠	アルミニウム合金 押出形材	陽極酸化塗装複合被膜
⑤後枠	アルミニウム合金 押出形材	陽極酸化塗装複合被膜
⑥母屋	アルミニウム合金 押出形材	陽極酸化塗装複合被膜
⑦垂木	アルミニウム合金 押出形材	陽極酸化塗装複合被膜
⑧サポート大	アルミニウム合金 押出形材	陽極酸化塗装複合被膜
⑨サポート小	アルミニウム合金 押出形材	陽極酸化塗装複合被膜

- H: 高さ (G.L~柱継点)
- L: 奥行
- D: 間口
- D1: 柱芯~屋根端部
- H1: G.L~屋根下端
- H2: G.L~梁下
- H3: G.L~屋根上部
- H4: G.L~柱梁継点
- L1: 柱芯~屋根端部
- L2: 柱芯々
- L3: 車止めバー
- L4, 5: 補助柱芯々
- P: 垂木ピッチ
- a: 基礎 (間口方向)
- b: 基礎 (奥行方向)
- c: 基礎 (サポート間口・奥行)
- f: 基礎 (サポート深さ)

※本図はアリュース ミニ RE 600タイプ 51-21を示す

■姿図



変更記事	設計監理	工事名	照査	担当	作図	尺度	御承認印	図番
	施工	図面内容						通し図番

図面内容	サイクルポートアリュース ミニ RE 600タイプ 単体セット 耐積雪30cm仕様 納まり図
------	---

年	月	日
---	---	---