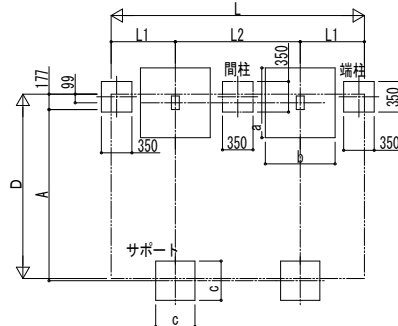
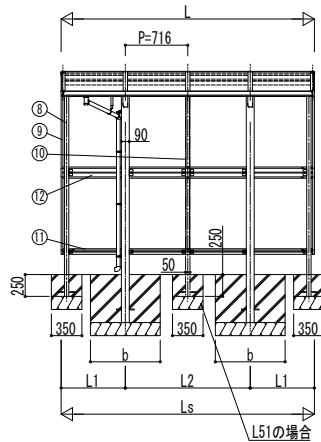
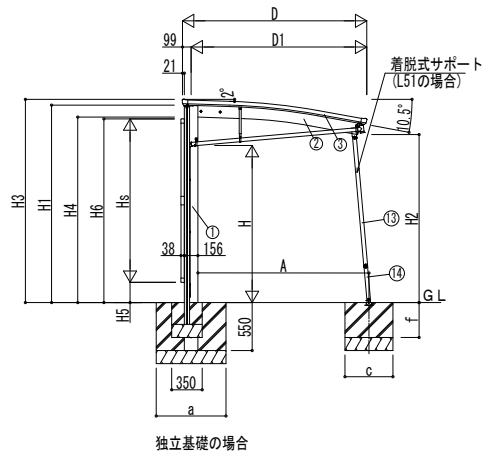
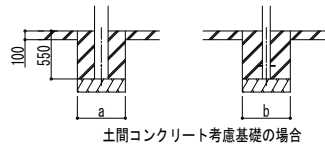
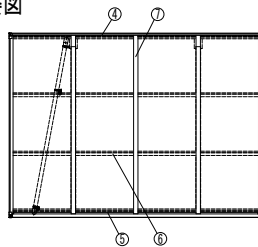


■基礎配置図



■姿図



■基礎寸法表

間口呼称	奥行呼称	独立基礎 地耐力 (kN/m ²)				土間コンクリート考慮基礎 地耐力 (kN/m ²)					
		30	50	100	共通	30	50	100	共通		
		a・b	a・b	a・b	c	f	a・b	a・b	a・b	c	f
21	22	800	700	500	—	—	500	500	500	—	—
	29	950	800	600	—	—	500	500	500	—	—
	51	1050	950	750	450	400				300	250

■製品寸法表

間口呼称	奥行呼称	高さ呼称	D	D1	L	L1	L2	H	H1	H2	H3	H4
21	22	18	2113	2014	2188	557	1074	1800	2262.7	1925.6	2329	2125.9
	29				2904	736	1432					
	51				5052	1076	2900					

・H=2500の場合、H, H1, H2, H3に700足した寸法にしてください。

■サイドパネル高さ寸法表

サイドパネル高さ	高さ呼称	Hs	H5	H6
08	18	836	1254	2090以下
10		1036	1054	
17		1673	417	
19		1873	217	
21		2073	17	

・H=2500の場合、H5, H6に700足した寸法にしてください。

■サポート受け金具埋め込み位置

H	A
1800	1962
2500	2022

■主要部材材質一覧

主要部材	材質	表面処理
①柱	アルミニウム合金	押出形陽極酸化塗装複合被膜
②梁	アルミニウム合金	押出形陽極酸化塗装複合被膜
③側枠	アルミニウム合金	押出形陽極酸化塗装複合被膜
④前枠	アルミニウム合金	押出形陽極酸化塗装複合被膜
⑤後枠	アルミニウム合金	押出形陽極酸化塗装複合被膜
⑥母屋	アルミニウム合金	押出形陽極酸化塗装複合被膜
⑦垂木	アルミニウム合金	押出形陽極酸化塗装複合被膜
⑧間柱	アルミニウム合金	押出形陽極酸化塗装複合被膜
⑨サイドパネル側枠	アルミニウム合金	押出形陽極酸化塗装複合被膜
⑩サイドパネルたて枠	アルミニウム合金	押出形陽極酸化塗装複合被膜
⑪サイドパネル上下枠	アルミニウム合金	押出形陽極酸化塗装複合被膜
⑫サイドパネル中棧	アルミニウム合金	押出形陽極酸化塗装複合被膜
⑬サポート大	アルミニウム合金	押出形陽極酸化塗装複合被膜
⑭サポート小	アルミニウム合金	押出形陽極酸化塗装複合被膜

- H: 高さ (G.L~柱礎交点)
- Hs: サイドパネル高さ
- L: 奥行 (単体)
- Ls: サイドパネル長さ (単体)
- D: 間口
- D1: 柱芯~屋根端部
- H1: G.L~屋根下端
- H2: G.L~梁下
- H3: G.L~屋根上端
- H4: G.L~柱梁交点
- H5: G.L~サイドパネル下端
- H6: G.L~サイドパネル上端
- L1: 柱芯~屋根端部
- L2: 柱芯々
- P: 垂木ピッチ
- A: 柱端部~サポート受け芯
- a: 基礎 (間口方向)
- b: 基礎 (奥行方向)
- c: 柱端部~サポート受け芯
- f: 基礎 (サポート間口・奥行)
- f: 基礎 (サポート深さ)

※本図はアリユース ミニ RE 600タイプ 29-21を示す

変更記事	設計監理
施工	

工事名	図面内容
サイクルサポート アリユース ミニ RE 600タイプ	単体セット サイドパネル 納まり図

照査	担当	作図	尺度	御承認印

図番	YKK AP
通し図番	
年月日	