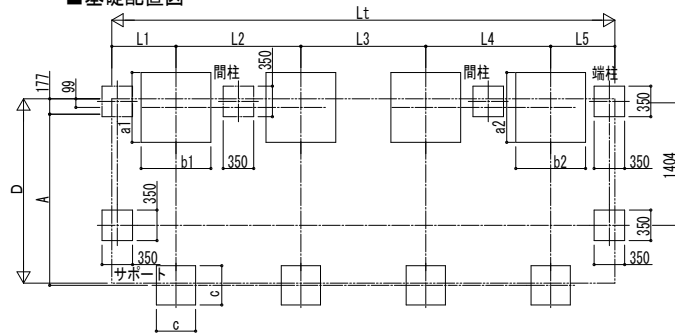
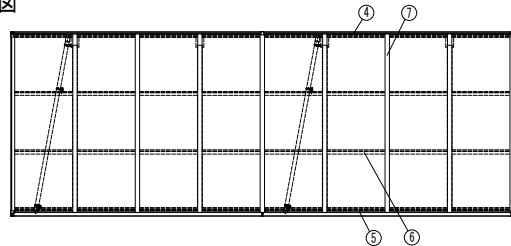


■基礎配置図



■立面



■基礎寸法表

間口呼称 奥行呼称	独立基礎								土間コンクリート考慮基礎								
	地耐力 (kN/m ²)				共通				地耐力 (kN/m ²)				共通				
	30	50	100	共通	30	50	100	共通	30	50	100	共通	30	50	100	共通	
21	a1・b1	a2・b2	a1・b1	a2・b2	a1・b1	a2・b2	c	f	a1・b1	a2・b2	a1・b1	a2・b2	a1・b1	a2・b2	c	f	
	22+22	800	800	700	700	500	500	-	-	-	-	-	-	-	-	-	
	29+29	950	950	800	800	600	600	-	-	500	500	500	500	500	500	-	
	51+22		800		700		500			500	500	500	500	500	500	300	250
	51+29	1050	950	950	800	750	600	450	400								
51+51		1050		950		750											

■製品寸法表

間口呼称	奥行呼称	高さ呼称	D	D1	Lt	L	Lj	L1	L2	L3	L4	L5	Lst	Ls	Lsj	H	H1	H2	H3	H4	
21	22+22	18	2113	2014		4336	2188	2148	557	1074	1074	1074	557	4336	2188	2148	1800	2262.7	1925.6	2329	2125.9
	29+29					5768	2904	2864	736	1432	1432	1432	736	5768	2904	2864					
	51+22					7200		2148			1593	1074	557	7200		2148					
	51+29					7916	5052	2864	1076	2900	1772	1432	736	7916	5052	2864					
	51+51					10064		5012			2112	2900	1076	10064		5012					

*H=2500の場合、H、H1、H2、H3に700足した寸法にしてください。

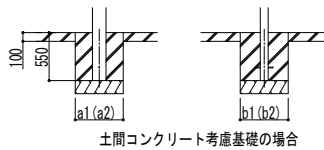
■サポート受け金具埋め込み位置

H	A
1800	1962
2500	2022

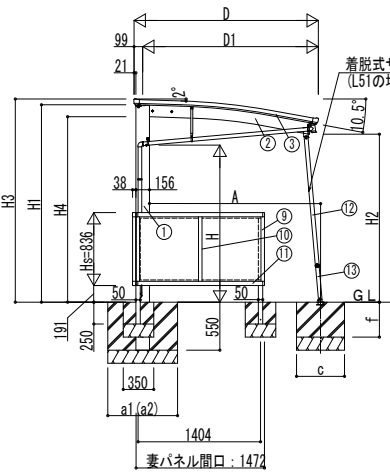
■主要部材材質一覧

主要部材	材質	表面処理
①柱	アルミニウム合金 押出形	陽極酸化塗装複合被膜
②梁	アルミニウム合金 押出形	陽極酸化塗装複合被膜
③側枠	アルミニウム合金 押出形	陽極酸化塗装複合被膜
④前枠	アルミニウム合金 押出形	陽極酸化塗装複合被膜
⑤後枠	アルミニウム合金 押出形	陽極酸化塗装複合被膜
⑥母屋	アルミニウム合金 押出形	陽極酸化塗装複合被膜
⑦垂木	アルミニウム合金 押出形	陽極酸化塗装複合被膜
⑧間柱	アルミニウム合金 押出形	陽極酸化塗装複合被膜
⑨サイドパネル側枠	アルミニウム合金 押出形	陽極酸化塗装複合被膜
⑩サイドパネルたて枠	アルミニウム合金 押出形	陽極酸化塗装複合被膜
⑪サイドパネル上下枠	アルミニウム合金 押出形	陽極酸化塗装複合被膜
⑫サポート大	アルミニウム合金 押出形	陽極酸化塗装複合被膜
⑬サポート小	アルミニウム合金 押出形	陽極酸化塗装複合被膜

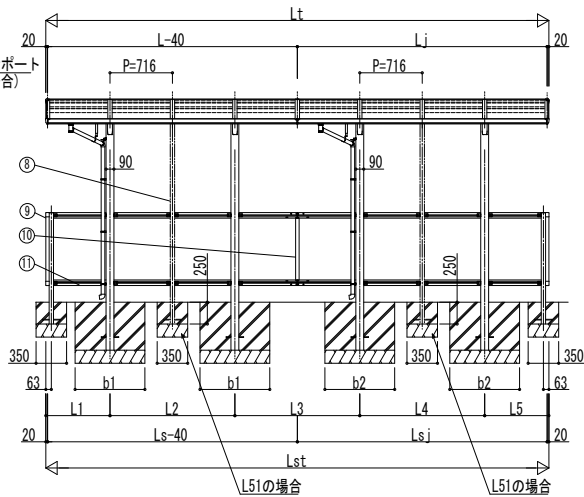
- H: 高さ (G.L~柱礎交点)
 - Hs: サイドパネル高さ
 - Lt: 奥行 (単体+連結部)
 - L: 奥行 (単体)
 - Lj: 奥行 (連結部)
 - Lst: サイドパネル長さ (単体+連結部)
 - Ls: サイドパネル長さ (単体)
 - Lsj: サイドパネル長さ (連結部)
 - D: 間口
 - D1: 柱芯~屋根端部
 - H1: G.L~屋根下端
 - H2: G.L~梁下
 - H3: G.L~屋根上端
 - H4: G.L~柱梁交点
 - L1, L5: 柱芯~屋根端部
 - L2~4: 柱芯々
 - P: 垂木ピッチ
 - A: 柱端部~サポート受け芯
 - a1, 2: 基礎 (間口方向)
 - b1, 2: 基礎 (奥行方向)
 - c: 基礎 (サポート間口・奥行)
 - f: 基礎 (サポート深さ)
- ※本図はアリユース ミニ RE 600タイプ J29・29-21を示す



土間コンクリート考慮基礎の場合



独立基礎の場合



L51の場合

変更記事

設計監理

施工

図面内印

サイクルサポート アリユース ミニ RE 600タイプ

奥行連結セット サイドパネル (腰妻パネル) 納まり図

工事名

工事

照査 担当 作図 尺度

御承認印

図番

通し図番

年月日

