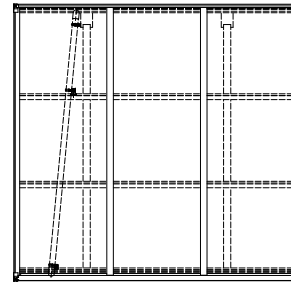
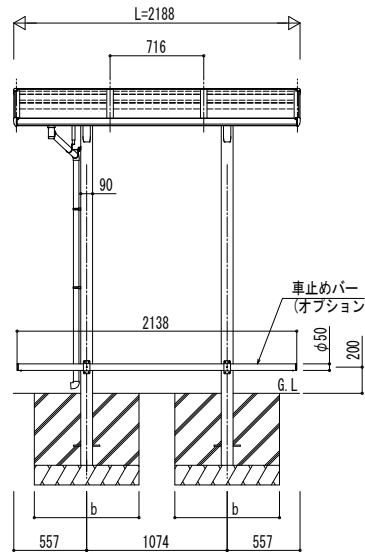
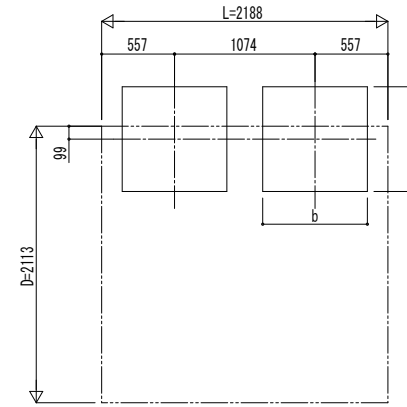


■姿図

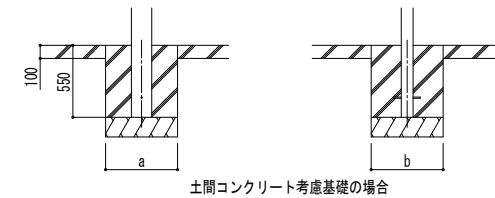


■基礎配置図



■基礎寸法表

間口呼称	奥行呼称	独立基礎			土間コンクリート考慮基礎		
		地耐力 (kN/m ²)			地耐力 (kN/m ²)		
		30	50	100	30	50	100
21	22	a・b	a・b	a・b	a・b	a・b	a・b
		700	600	500	500	500	500



変更記事	設計監理
	施工

工事名	図面内容	照査	担当	作図	尺度	御承認印
サイクルポート アリュース ミニ RE 600タイプ 単体セット 姿図 22-21 車止めバー付き (オプション)						

図番	通し図番	年月日