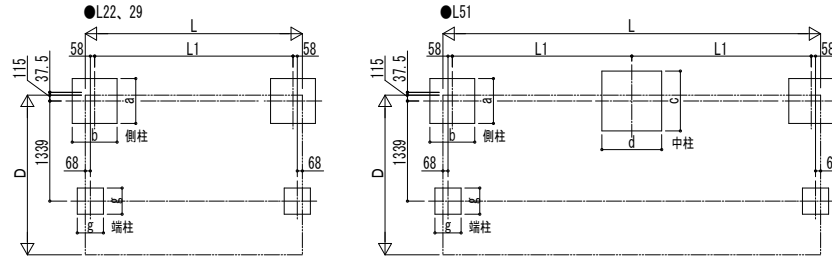
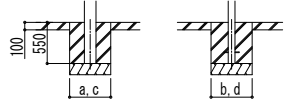
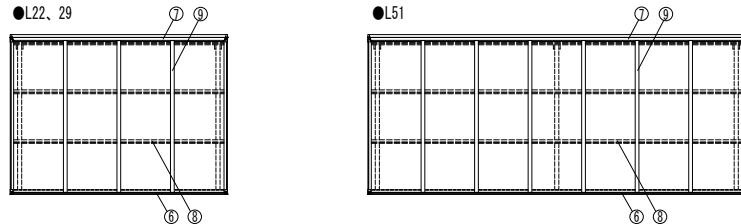


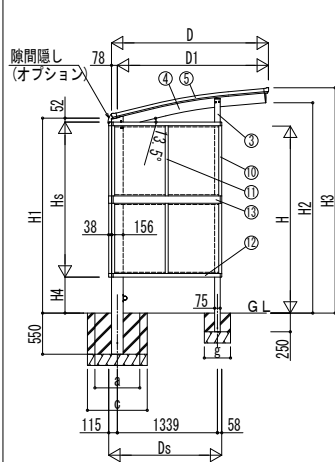
■基礎配置図



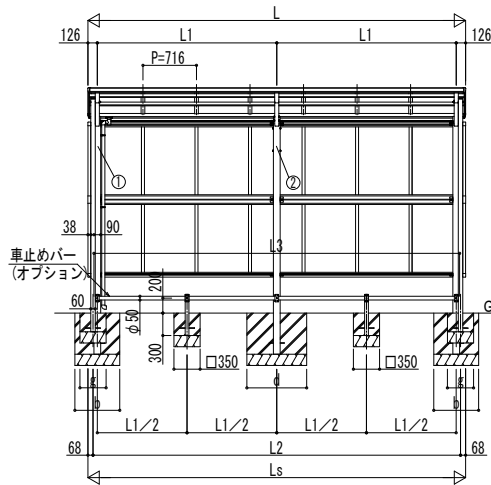
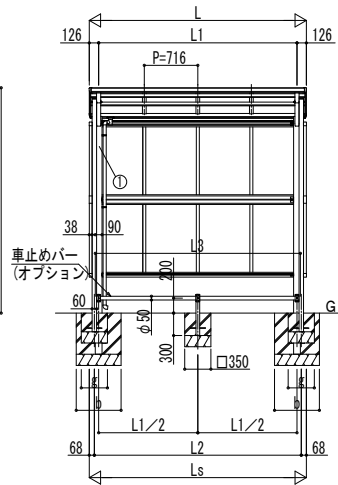
■図



土間コンクリート考慮基礎の場合



独立基礎の場合



■基礎寸法表

間口呼称	奥行呼称	独立基礎						土間コンクリート考慮基礎											
		地耐力 (kN/m ²)						地耐力 (kN/m ²)											
		30		50		100		30		50		100							
21	22	900	-	500	750	-	450	550	-	300	500	-	250	500	-	250	500	-	250
	29	1000	-	500	900	-	450	700	-	300	500	-	250	500	-	250	500	-	250
	51	950	1350	500	850	1200	450	650	1050	300	500	700	500	650	500	500	500	500	250

■製品寸法表

間口呼称	奥行呼称	高さ呼称	D	D1	Ds	L	L1	L2	L3	Ls	H	H1	H2	H3
21	22	18	2099	2020.8	1511.5	2188	1937	2052	2027.4	2188	1800	1906.4	2112.3	2312.7
	29					2904	2653	2768	2743.4	2904				
	51					5052	2400.5	4916	4981.4	5052				

・H=2500の場合、H, H1, H2, H3に700足した寸法にしてください。

■サイドパネル寸法表

間口呼称	奥行呼称	高さ呼称	H4	Hs
21	22	18	181	1673
	29			
	51			

・H=2500の場合、H4に300、Hsに400を足してください。

■主要部材材質一覧

主要部材	材質	表面処理
①側柱	アルミニウム合金 押出形材	陽極酸化塗装複合被膜
②中柱	アルミニウム合金 押出形材	陽極酸化塗装複合被膜
③端柱	アルミニウム合金 押出形材	陽極酸化塗装複合被膜
④梁	アルミニウム合金 押出形材	陽極酸化塗装複合被膜
⑤側枠	アルミニウム合金 押出形材	陽極酸化塗装複合被膜
⑥前枠	アルミニウム合金 押出形材	陽極酸化塗装複合被膜
⑦後枠	アルミニウム合金 押出形材	陽極酸化塗装複合被膜
⑧母屋	アルミニウム合金 押出形材	陽極酸化塗装複合被膜
⑨垂木	アルミニウム合金 押出形材	陽極酸化塗装複合被膜
⑩パネル側柱	アルミニウム合金 押出形材	陽極酸化塗装複合被膜
⑪パネルたて材	アルミニウム合金 押出形材	陽極酸化塗装複合被膜
⑫パネル上下枠	アルミニウム合金 押出形材	陽極酸化塗装複合被膜
⑬パネル中柱	アルミニウム合金 押出形材	陽極酸化塗装複合被膜

H: 高さ (G L~梁下端)
 Hs: パネル高さ
 L: 奥行
 Ls: パネル長さ
 D: 間口
 D1: 柱芯~屋根端部
 Ds: パネル幅
 H1: G L~屋根下端
 H2: G L~梁下
 H3: G L~屋根上端
 H4: G L~サイドパネル下端
 L1: 柱芯々 (側柱、中柱)
 L2: 柱芯々 (端柱)
 L3: 車止めバー
 P: 垂木ピッチ
 a: 基礎 (側柱 間口方向)
 b: 基礎 (側柱 奥行方向)
 c: 基礎 (中柱 間口方向)
 d: 基礎 (中柱 奥行方向)
 g: 基礎 (端柱 間口・奥行方向)

※本図はアリュース ミニ パーク 600タイプ 29-21、51-21を示す

変更記事

設計監理

施工

工事名

図面内容 サイクルポート アリュース ミニ パーク 600タイプ 単体セット 納まり図

照査 担当 作図 尺度

御承認印

年 月 日

図番

通し図番