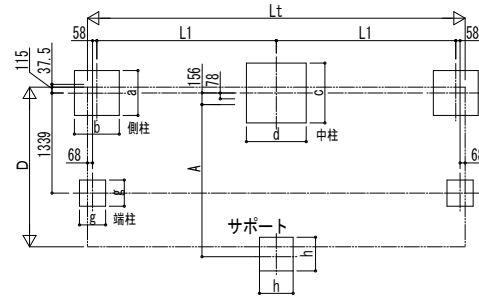
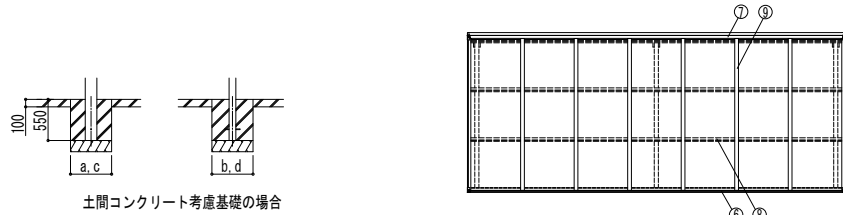


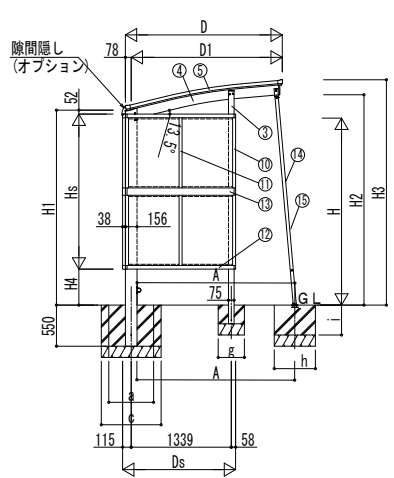
■基礎配置図



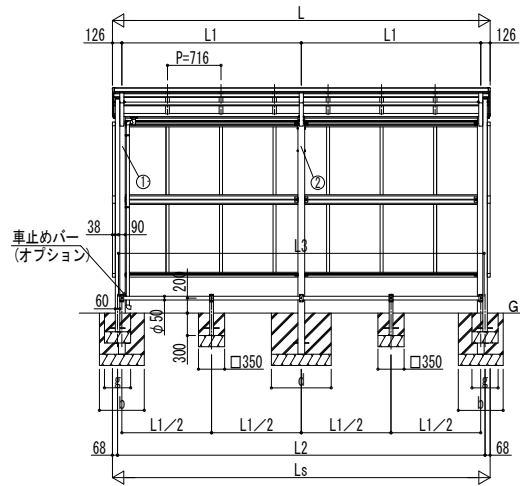
■姿図



土間コンクリート考慮基礎の場合



独立基礎の場合



■基礎寸法表

間口呼称	奥行呼称	独立基礎								土間コンクリート考慮基礎																
		地耐力 (KN/m ²)								地耐力 (KN/m ²)																
		30		50		100		共通		30		50		100		共通										
21	51	側柱	中柱	端柱	側柱	中柱	端柱	側柱	中柱	端柱	共通	側柱	中柱	端柱	側柱	中柱	端柱	側柱	中柱	端柱	共通					
		a	b	c	d	e	f	g	a	b	c	d	e	f	g	h	i	a	b	c	d	e	f	g	h	i
		950	1350	500	850	1200	450	650	1050	300	450	400	500	700	250	500	650	250	500	500	250	400	250	400	250	

■製品寸法表

間口呼称	奥行呼称	高さ呼称	D	D1	Ds	L	L1	L2	L3	LS	H	H1	H2	H3
21	51	18	2099	2020.8	1511.5	5052	2400.5	4916	4891.4	5052	1800	1906.4	2112.3	2312.7

・H=2500の場合、H, H1, H2, H3に700足した寸法にしてください。

■サイドパネル寸法表

間口呼称	奥行呼称	高さ呼称	H4	Hs
21	51	18	181	1673

・H2500の場合、H4に300、Hsに400を足してください。

■サポート受け金具埋め込み位置

H	A
1800	2050
2500	2111

■主要部材材質一覧

主要部材	材質	表面処理
①側柱	アルミニウム合金 押出形材	陽極酸化塗装複合被膜
②中柱	アルミニウム合金 押出形材	陽極酸化塗装複合被膜
③端柱	アルミニウム合金 押出形材	陽極酸化塗装複合被膜
④梁	アルミニウム合金 押出形材	陽極酸化塗装複合被膜
⑤側枠	アルミニウム合金 押出形材	陽極酸化塗装複合被膜
⑥前枠	アルミニウム合金 押出形材	陽極酸化塗装複合被膜
⑦後枠	アルミニウム合金 押出形材	陽極酸化塗装複合被膜
⑧母屋	アルミニウム合金 押出形材	陽極酸化塗装複合被膜
⑨垂木	アルミニウム合金 押出形材	陽極酸化塗装複合被膜
⑩パネル側枠	アルミニウム合金 押出形材	陽極酸化塗装複合被膜
⑪パネルたて材	アルミニウム合金 押出形材	陽極酸化塗装複合被膜
⑫パネル上下枠	アルミニウム合金 押出形材	陽極酸化塗装複合被膜
⑬パネル中棧	アルミニウム合金 押出形材	陽極酸化塗装複合被膜
⑭サポート(大)	アルミニウム合金 押出形材	陽極酸化塗装複合被膜
⑮サポート(小)	アルミニウム合金 押出形材	陽極酸化塗装複合被膜

- H: 高さ (G, L~梁下端)
- Hs: パネル高さ
- L: 奥行
- LS: パネル長さ
- D: 間口
- D1: 柱芯~屋根端部
- Ds: パネル幅
- H1: G, L~屋根下端
- H2: G, L~梁下
- H3: G, L~屋根上端
- H4: G, L~サイドパネル下端
- L1: 柱芯々 (側柱, 中柱)
- L2: 柱芯々 (端柱)
- L3: 車止めバー
- P: 垂木ピッチ
- a: 基礎 (側柱 間口方向)
- b: 基礎 (側柱 奥行方向)
- c: 基礎 (中柱 間口方向)
- d: 基礎 (中柱 奥行方向)
- e: 基礎 (端柱 間口・奥行方向)
- h: 基礎 (サポート 間口・奥行)
- i: 基礎 (サポート 深さ)

※本図はアリュース ミニ パーク 600タイプ 51-21を示す

変更記事

設計監理

施工

設計監理

施工

工事名

図面内容 サイクルサポート アリュース ミニ パーク 600タイプ 単体セット 着脱式サポート 納まり図

照査

担当

作図

尺度

御承認印

図番

通し図番

年月日

YKK AP

施工-A1