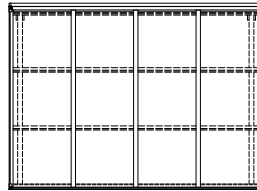
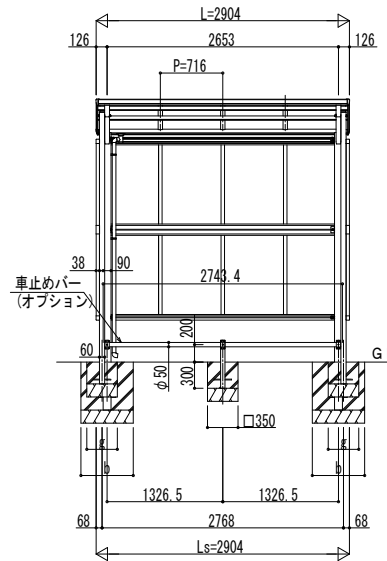
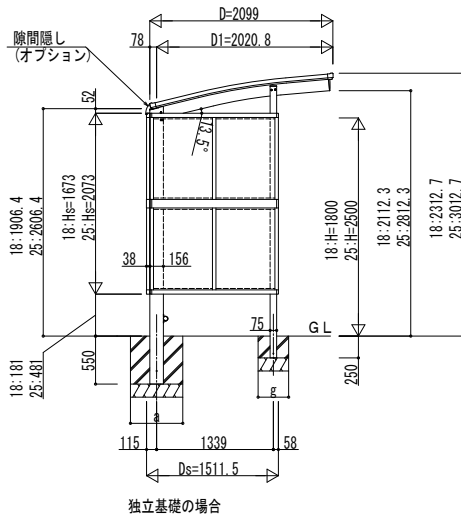
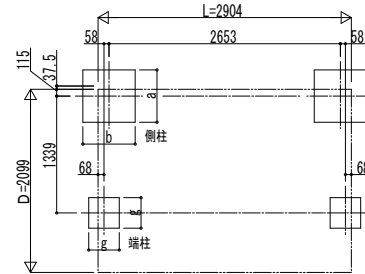


■ 姿図

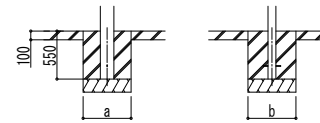


■ 基礎配置図



■ 基礎寸法表

間口呼称	奥行呼称	独立基礎						土間コンクリート考慮基礎					
		地耐力 (kN/m ²)											
		30		50		100		30		50		100	
側柱	端柱	側柱	端柱	側柱	端柱	側柱	端柱	側柱	端柱	側柱	端柱		
a · b	g	a · b	g	a · b	g	a · b	g	a · b	g	a · b	g		
21	29	1000	500	900	450	700	300	500	250	500	250	500	250



土間コンクリート考慮基礎の場合

変更記事	設計監理

工事名	

照査	担当	作図	尺度

御承認印	

図番	