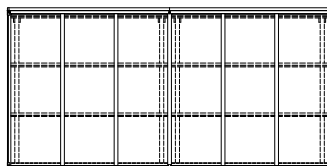
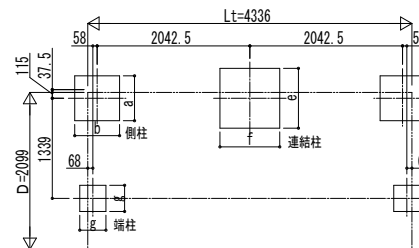


■ 姿図



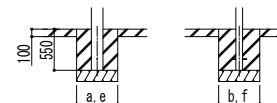
■ 基礎配置図



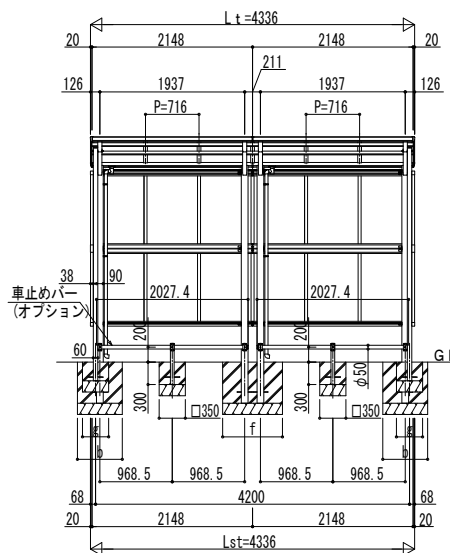
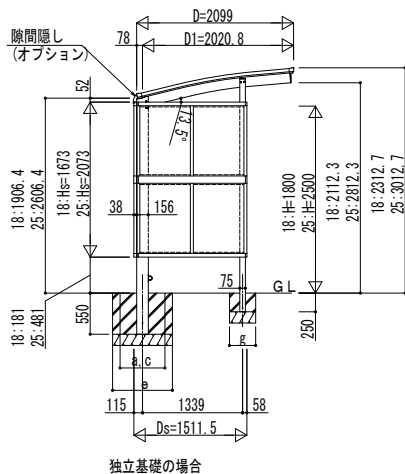
■ 基礎寸法表

間口呼称	奥行呼称	独立基礎						土間コンクリート考慮基礎							
		地耐力 (kN/m ²)						地耐力 (kN/m ²)							
		30	50	100	30	50	100	30	50	100	30	50	100		
21	22	側柱 a・b	端柱 g	側柱 a・b	端柱 g	側柱 a・b	端柱 g	側柱 a・b	端柱 g	側柱 a・b	端柱 g	側柱 a・b	端柱 g	側柱 a・b	端柱 g
21	22	900	500	750	450	550	300	500	250	500	250	500	250	500	250

間口呼称	奥行呼称	独立基礎						土間コンクリート考慮基礎							
		地耐力 (kN/m ²)						地耐力 (kN/m ²)							
		30	50	100	30	50	100	30	50	100	30	50	100		
21	22・22	連結柱 e・f	連結柱 e・f	連結柱 e・f	連結柱 e・f	連結柱 e・f	連結柱 e・f	連結柱 e・f	連結柱 e・f	連結柱 e・f	連結柱 e・f	連結柱 e・f	連結柱 e・f	連結柱 e・f	連結柱 e・f
21	22・22	1200	1100	900	600	500	500	600	500	500	500	500	500	500	500



土間コンクリート考慮基礎の場合



変更記事	設計監理

工事名	照査	担当	作図	尺度	御承認印	図番

図番

