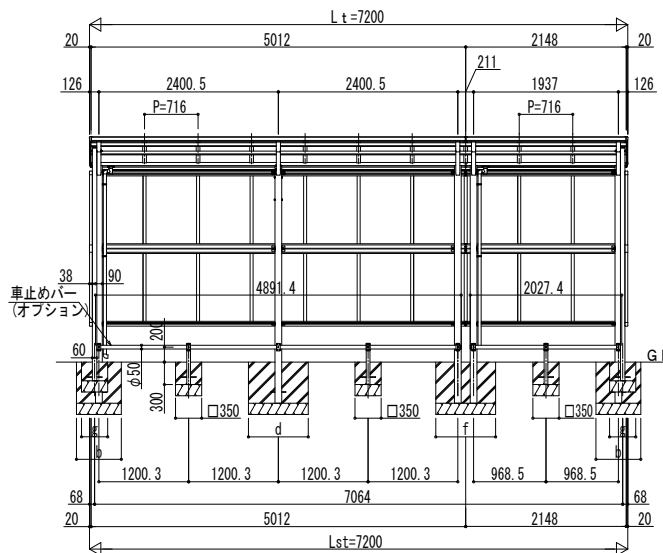
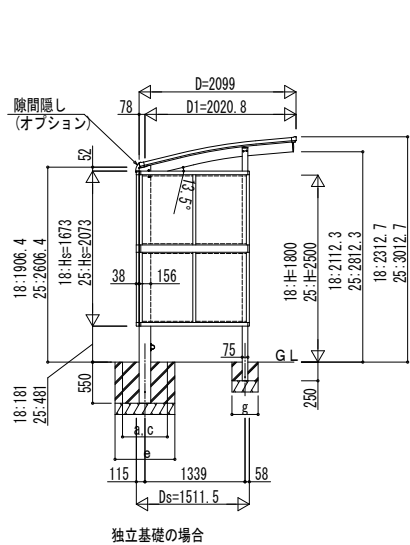
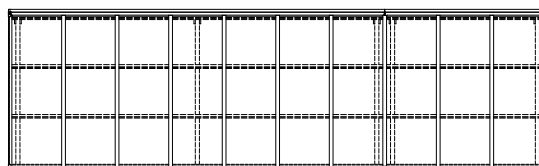
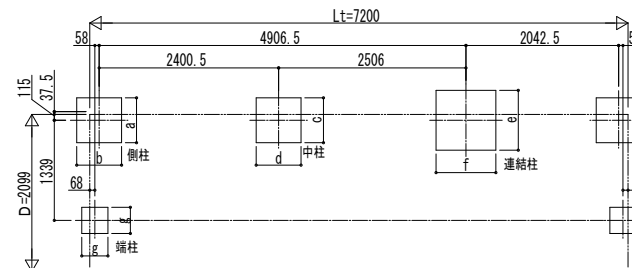


■ 姿図



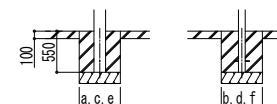
■ 基礎配置図



■ 基礎寸法表

間口呼称	奥行呼称	独立基礎						土間コンクリート考慮基礎											
		地耐力 (kN/m ²)						地耐力 (kN/m ²)											
		30		50		100		30		50		100							
側柱	中柱	端柱	側柱	中柱	端柱	側柱	中柱	端柱	側柱	中柱	端柱	側柱	中柱	端柱					
21	51	950	1350	500	850	1200	450	650	1050	300	500	700	250	500	650	250	500	500	250

間口呼称	奥行呼称	独立基礎			土間コンクリート考慮基礎		
		地耐力 (kN/m ²)			地耐力 (kN/m ²)		
		30	50	100	30	50	100
連結柱	連結柱	連結柱	連結柱	連結柱	連結柱	連結柱	
21	51+22	1250	1150	950	650	550	500



土間コンクリート考慮基礎の場合

変更記事	設計監理
	施工

工事名	工事
図面内容	図面内容

照査	担当	作図	尺度	御承認印

図番	通し図番	年月日