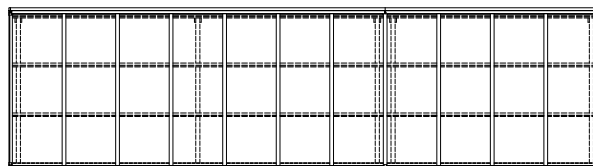
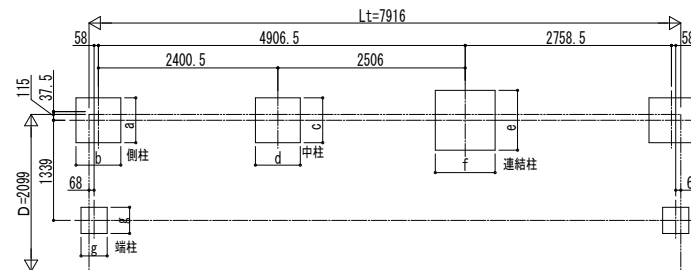


■ 姿図



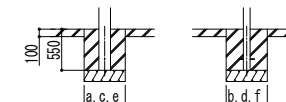
■ 基礎配置図



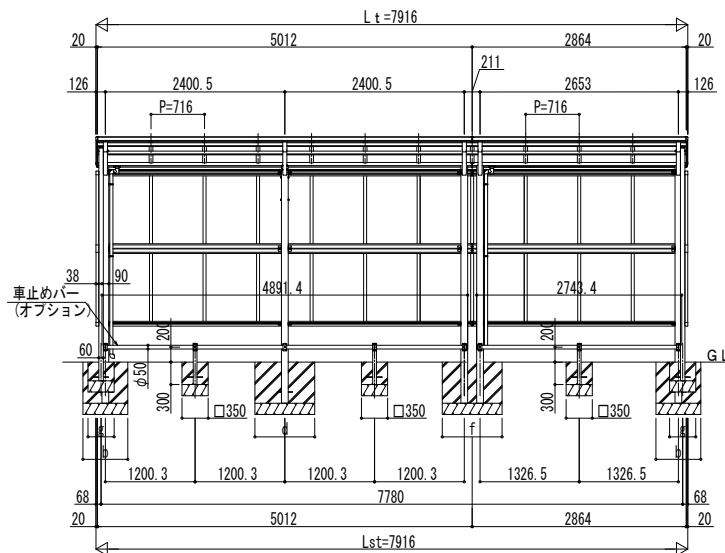
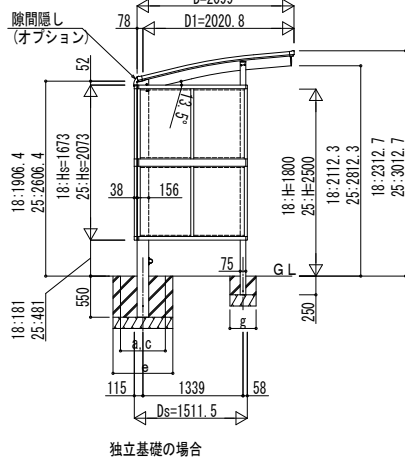
■ 基礎寸法表

間口呼称	奥行呼称	独立基礎						土間コンクリート考慮基礎											
		地耐力 (kN/m ²)						地耐力 (kN/m ²)											
		30		50		100		30		50		100							
21	51	側柱	中柱	端柱	側柱	中柱	端柱	側柱	中柱	端柱	側柱	中柱	端柱	側柱	中柱	端柱			
		a・b	c・d	g	a・b	c・d	g	a・b	c・d	g	a・b	c・d	g	a・b	c・d	g	a・b	c・d	
		950	1350	500	850	1200	450	650	1050	300	500	700	250	500	650	250	500	500	250

間口呼称	奥行呼称	独立基礎			土間コンクリート考慮基礎		
		地耐力 (kN/m ²)			地耐力 (kN/m ²)		
		30	50	100	30	50	100
21	51+29	連結柱	連結柱	連結柱	連結柱	連結柱	連結柱
		e・f	e・f	e・f	e・f	e・f	e・f
		1350	1250	1050	700	600	500



土間コンクリート考慮基礎の場合



変更記事	設計監理

施工

工事名	照査	担当	作図	尺度	御承認印
図面内容					
サイクルポート アリュース ミニパーク 600タイプ					
奥行連結セット 姿図 51・29-21 車止めバー付き (オプション)					

図番	通し図番
年月日	

