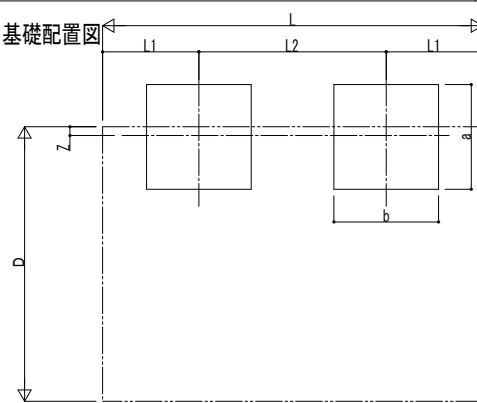
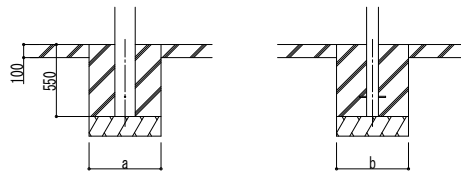
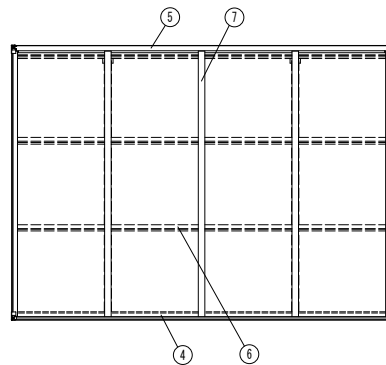


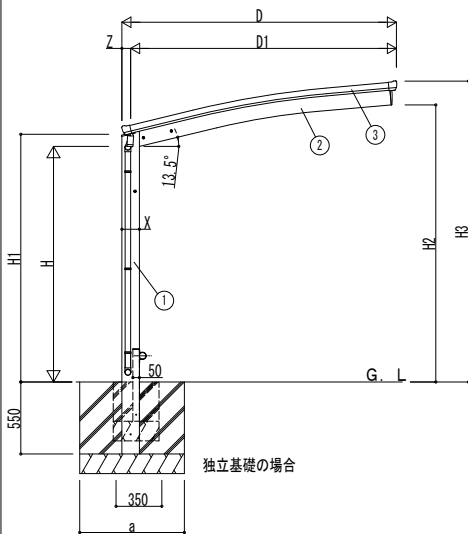
■基礎配置図



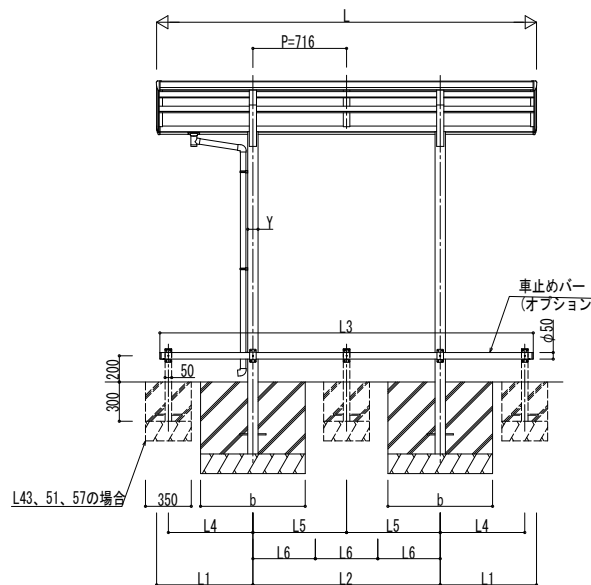
■断面図



土間コンクリート考慮基礎の場合



独立基礎の場合



L43, 51, 57の場合

■基礎寸法表

間口呼称	奥行呼称	独立基礎			土間コンクリート考慮基礎		
		地耐力 (kN/m ²)			地耐力 (kN/m ²)		
		30	50	100	30	50	100
21	22	750	650	450	450	450	450
	29	850	750	550			
	43	1000	900	700	500	500	500
	51	1100	1000	800			
	57	1150	1050	850			

■製品寸法表

間口呼称	奥行呼称	高さ呼称	D	D1	L	L1	L2	H	H1	H2	H3	X	Y	Z
21	22	18	2099	2031.6	2188	557	1074	1800	1892.4	2116.8	2298.6	134	79	67
	29				2904	736	1432							
	43				4336	918	2500							
	51				5052	1076	2900							
	57				5768	1234	3300							

・H=2500 (H=2800) の場合、H1, H2, H3に700 (1000) 足した寸法にしてください。

■車止めバー寸法表

間口呼称	奥行呼称	L3	L4	L5	L6
21	22	2138	-	-	-
	29	2854	-	-	-
	43	4286	828	1250	-
	51	5002	986	1450	-
	57	5718	1144	-	1100

■主要部材材質一覧

主要部材	材質	表面処理
①柱	アルミニウム合金 押出形材	陽極酸化塗装複合被膜
②梁	アルミニウム合金 押出形材	陽極酸化塗装複合被膜
③側枠	アルミニウム合金 押出形材	陽極酸化塗装複合被膜
④前枠	アルミニウム合金 押出形材	陽極酸化塗装複合被膜
⑤後枠	アルミニウム合金 押出形材	陽極酸化塗装複合被膜
⑥母屋	アルミニウム合金 押出形材	陽極酸化塗装複合被膜
⑦垂木	アルミニウム合金 押出形材	陽極酸化塗装複合被膜

H: 高さ (G.L~梁下端)
 L: 奥行
 D: 間口
 D1: 柱芯~屋根端部
 H1: G.L~屋根下端
 H2: G.L~梁下
 H3: G.L~屋根上部
 L1: 柱芯~屋根端部
 L2: 柱芯々
 L3: 車止めバー
 L4~6: 補助柱芯々
 X: 柱 (間口方向)
 Y: 柱 (奥行方向)
 Z: 柱芯 (間口方向)
 a: 基礎 (間口方向)
 b: 基礎 (奥行方向)

※本図はアリュース ミニ 600タイプ 29-21を示す

変更記事	設計監理	工事名	照査	担当	作図	尺度	御承認印	図番
	施工	サイクルポート アリュース ミニ 600タイプ 単体セット 納まり図						通し図番
								年月日

