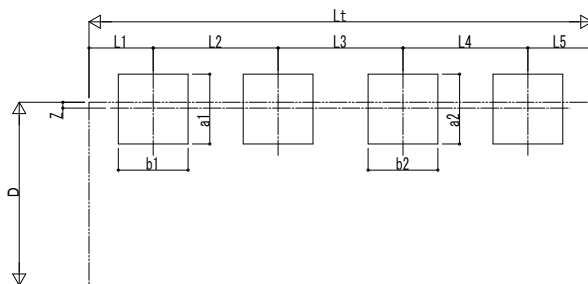
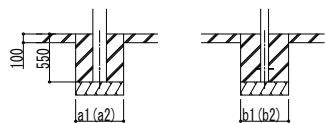
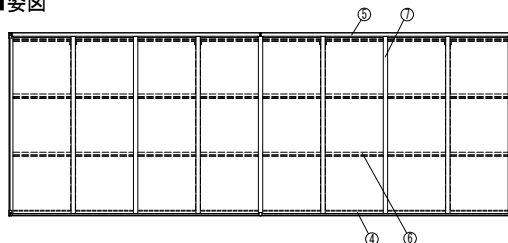


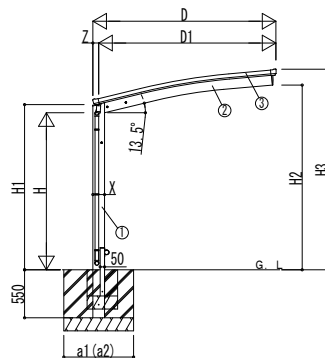
■基礎配置図



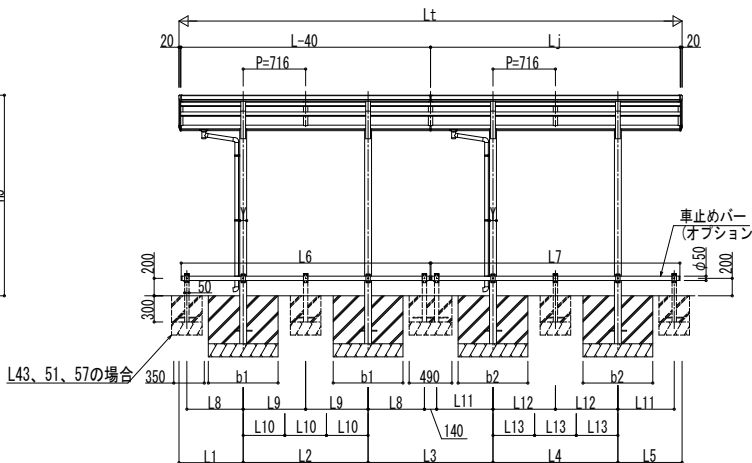
■姿図



土間コンクリート考慮基礎の場合



独立基礎の場合



■基礎寸法表

間口呼称	奥行呼称	独立基礎						土間コンクリート考慮基礎					
		地耐力 (kN/m ²)						地耐力 (kN/m ²)					
		30		50		100		30		50		100	
		a1・b1	a2・b2	a1・b1	a2・b2	a1・b1	a2・b2	a1・b1	a2・b2	a1・b1	a2・b2	a1・b1	a2・b2
21	43+22	1000	750	900	650	700	450	500	450	500	450	500	450
	43+29	850	1000	750	800	550							
	51+29	1100	1000	900	700	700							
	43+43	1000	1000	900	700	700							
	51+43	1100	1000	900	800	800							
	51+51	1100	1000	1000	800	800							
	57+51	1150	1150	1050	850	850							
	57+57	1150	1150	1050	850	850							

■製品寸法表

間口呼称	奥行呼称	高さ呼称	D	D1	Lt	L	Lj	L1	L2	L3	L4	L5	H	H1	H2	H3	X	Y	Z		
21	43+22	18	2099	2020.8	2020.8	6484	4336	2148	918	2500	1435	1074	557	1800	1906.4	2112.3	2312.6	156	90	78	
	43+29					7200	5052	2864	1076	2900	1772	1432	736								1786
	51+29					7916	5052	2864	1076	2900	1796	1432	736								1800
	43+43					8632	4336	4296	918	2500	1954	2500	918								1906.4
	51+43					9348	5052	4296	1076	2900	1954	2500	918								2112.3
	51+51					10064	5052	5012	1234	3300	2112	2900	1076								2312.6
	57+51					10780	5768	5012	1234	3300	2270	2900	1076								2312.6
	57+57					11496	5768	5728	1234	3300	2428	3300	1234								2312.6

・H=2500 (H=2800) の場合、H1, H2, H3に700 (1000) 足した寸法にしてください。

・<>は、奥行呼称22, 29の場合の寸法を示します。

■車止めバー寸法表

間口呼称	奥行呼称	L6	L7	L8	L9	L10	L11	L12	L13	
21	43+22	4286	2138	828	1250	-	828	1250	-	
	43+29	2854	986							1450
	51+29	5002	2854	828	1250					
	43+43	4286	986	1450						
	51+43	5002	1144	1100	986					1450
	51+51	5002	1144	1100	986					1450
	57+51	5718	1144	1100	1144					1100
	57+57	5718	1144	1100	1144					1100

■主要部材材質一覧

主要部材	材質	表面処理
①柱	アルミニウム合金 押出形	陽極酸化塗装複合被膜
②梁	アルミニウム合金 押出形	陽極酸化塗装複合被膜
③側枠	アルミニウム合金 押出形	陽極酸化塗装複合被膜
④前枠	アルミニウム合金 押出形	陽極酸化塗装複合被膜
⑤後枠	アルミニウム合金 押出形	陽極酸化塗装複合被膜
⑥母屋	アルミニウム合金 押出形	陽極酸化塗装複合被膜
⑦垂木	アルミニウム合金 押出形	陽極酸化塗装複合被膜

- H: 高さ (G.L~梁下端)
- Lt: 奥行 (単体+連結部)
- L: 奥行 (単体)
- Lj: 奥行 (連結部)
- D: 間口
- D1: 柱芯~屋根端部
- H1: G.L~屋根下端
- H2: G.L~梁下
- H3: G.L~屋根上端
- L1, 5: 柱芯~屋根端部
- L2~4: 柱芯々
- L6, 7: 車止めバー
- L8~13: 補助柱芯々
- X: 柱 (間口方向)
- Y: 柱 (奥行方向)
- Z: 柱芯 (間口方向)
- a1, a2: 基礎 (間口方向)
- b1, b2: 基礎 (奥行方向)

※本図はアリユース ミニ 600タイプ J29・29-21を示す

変更記事	設計監理	工事名	照査	担当	作図	尺度	御承認印	図番
	施工	図面内容						通し図番
		サイクルポート アリユース ミニ 600タイプ 奥行連結セット 納まり図						年 月 日

