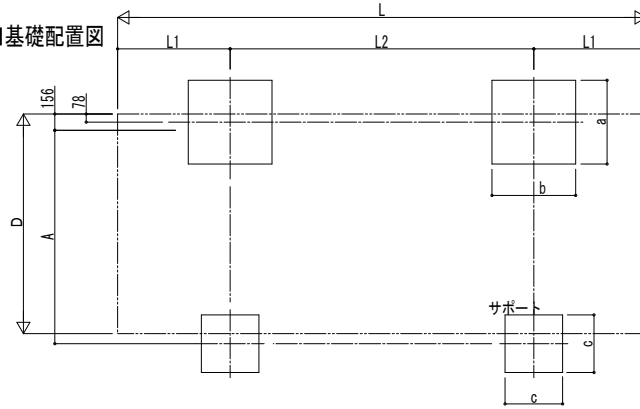


■基礎配置図



■基礎寸法表

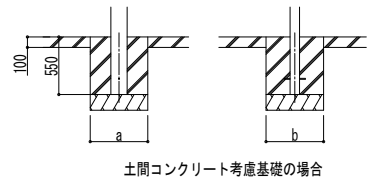
間口呼称	奥行呼称	独立基礎					土間コンクリート考慮基礎				
		地耐力 (kN/m <sup>2</sup> )					地耐力 (kN/m <sup>2</sup> )				
		30	50	100	共通		30	50	100	共通	
21	51	1100	1000	800	c	f	500	500	500	300	400
	57	1150	1050	850			550	400	550		

■製品寸法表

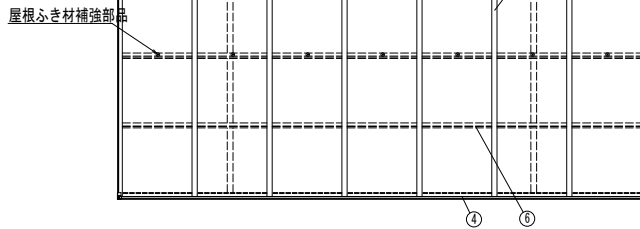
間口呼称	奥行呼称	高さ呼称	D	D1	L	L1	L2	H	H1	H2	H3
21	51	18	2099	2020.8	5052	1076	2900	1800	1906.4	2112.3	2312.6
	57				5768	1234	3300				

・H2500の場合、H1, H2, H3に700足した寸法にしてください。

■姿図



土間コンクリート考慮基礎の場合



屋根ふき材補強部

■車止めバー寸法表

間口呼称	奥行呼称	L3	L4	L5	L6
21	51	5002	986	1450	-
	57	5718	1144	-	1100

■サポート受け金具埋め込み位置

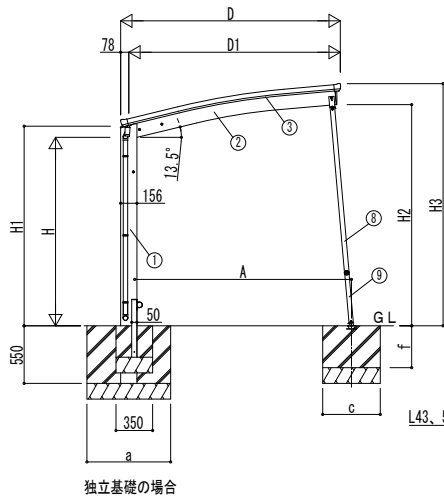
高さ呼称	A
18	2050
25	2111

■主要部材材質一覧

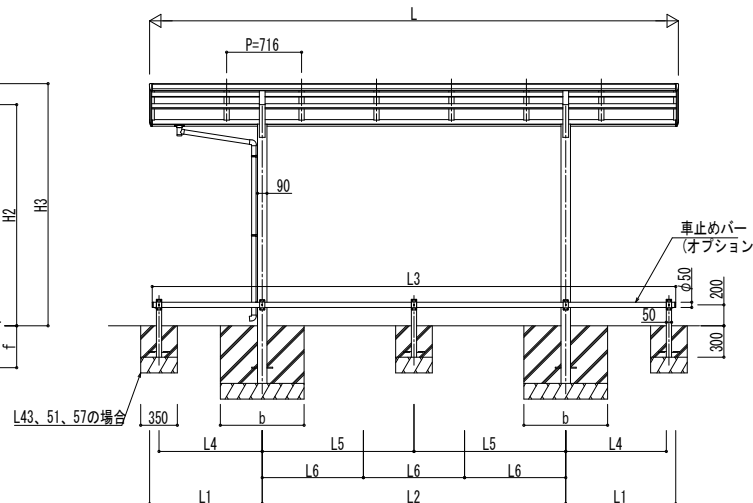
主要部材	材質	表面処理
①柱	アルミニウム合金 押出形・陽極酸化塗装複合被膜	
②梁	アルミニウム合金 押出形・陽極酸化塗装複合被膜	
③割梁	アルミニウム合金 押出形・陽極酸化塗装複合被膜	
④前枠	アルミニウム合金 押出形・陽極酸化塗装複合被膜	
⑤後枠	アルミニウム合金 押出形・陽極酸化塗装複合被膜	
⑥母屋	アルミニウム合金 押出形・陽極酸化塗装複合被膜	
⑦垂木	アルミニウム合金 押出形・陽極酸化塗装複合被膜	
⑧サポート大	アルミニウム合金 押出形・陽極酸化塗装複合被膜	
⑨サポート小	アルミニウム合金 押出形・陽極酸化塗装複合被膜	

H: 高さ (G.L~梁下端)  
 L: 奥行  
 D: 間口  
 D1: 柱芯~屋根端部  
 H1: G.L~屋根下端  
 H2: G.L~梁下  
 H3: G.L~屋根上部  
 L1: 柱芯~屋根端部  
 L2: 柱芯々  
 L3: 車止めバー  
 L4~L6: 補助柱芯々  
 A: 柱端部~サポート受け芯  
 a: 基礎 (間口方向)  
 b: 基礎 (奥行方向)  
 c: 基礎 (サポート間口・奥行)  
 f: 基礎 (サポート深さ)

※本図はアリュース ミニ 600タイプ 51-21を示す



独立基礎の場合



L43, 51, 57の場合

変更記事


設計監理

施工

工事名

図面内容 サイクルポート アリュース ミニ 600タイプ 単体セット 耐積雪30cm仕様 納まり図

照査 担当 作図 尺度

御承認印

年月日

図番

通し図番