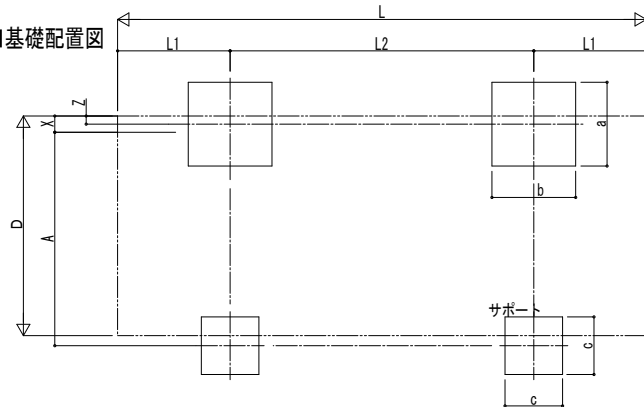
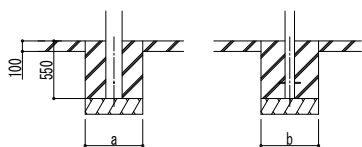


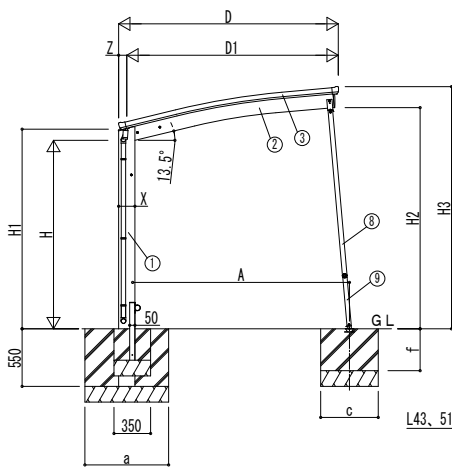
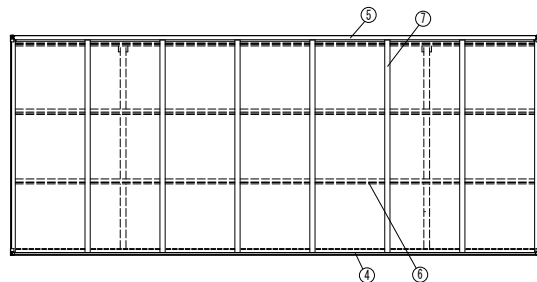
■基礎配置図



■姿図

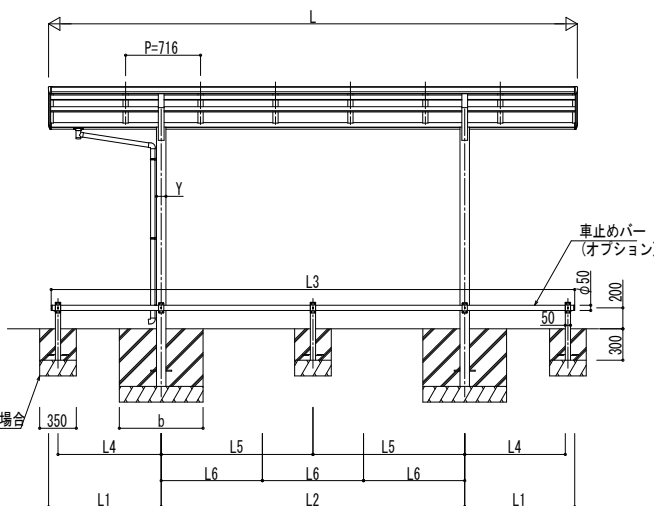


土間コンクリート考慮基礎の場合



独立基礎の場合

L43、51、57の場合



■基礎寸法表

間口呼称	奥行呼称	独立基礎 地耐力 (kN/m ²)					土間コンクリート考慮基礎 地耐力 (kN/m ²)				
		30	50	100	共通	f	30	50	100	共通	
		a・b	a・b	a・b	c		a-b	a-b	a-b	c	f
21	22	750	650	450	300	400	450	450	450	300	250
	29	850	750	550	350						
	43	1000	900	700	400						
	51	1100	1000	800	450						
	57	1150	1050	850			550	500	500		350

■製品寸法表

間口呼称	奥行呼称	高さ呼称	D	D1	L	L1	L2	H	H1	H2	H3	X	Y	Z			
21	22	18	2099	2031.6	2188	557	1074	1800	1892.4	2116.8	2298.6	134	79	67			
	29														2904	736	1432
	43														4336	918	2500
	51														5052	1076	2900
	57														5768	1234	3300

・H2500 (H2800) の場合、H1、H2、H3に700 (1000) 足した寸法にしてください。

■車止めバー寸法表

間口呼称	奥行呼称	L3	L4	L5	L6
21	22	2138	-	-	-
	29	2854	-	-	-
	43	4286	828	1250	-
	51	5002	986	1450	-
	57	5718	1144	-	1100

■サポート受け金具埋め込み位置

高さ呼称	A
18	2050 <2072>
25	2111 <2132>
28	2137 <2158>

・◇は奥行22、29の場合を示します。

■主要部材材質一覧

主要部材	材質	表面処理
①柱	アルミニウム合金 押出形	陽極酸化塗装複合被膜
②梁	アルミニウム合金 押出形	陽極酸化塗装複合被膜
③削棒	アルミニウム合金 押出形	陽極酸化塗装複合被膜
④前枠	アルミニウム合金 押出形	陽極酸化塗装複合被膜
⑤後枠	アルミニウム合金 押出形	陽極酸化塗装複合被膜
⑥母屋	アルミニウム合金 押出形	陽極酸化塗装複合被膜
⑦遮木	アルミニウム合金 押出形	陽極酸化塗装複合被膜
⑧サポート大	アルミニウム合金 押出形	陽極酸化塗装複合被膜
⑨サポート小	アルミニウム合金 押出形	陽極酸化塗装複合被膜

- H: 高さ (G.L~梁下端)
- L: 奥行
- D: 間口
- D1: 柱芯~屋根端部
- H1: G.L~屋根下端
- H2: G.L~梁下
- H3: G.L~屋根上部
- L1: 柱芯~屋根端部
- L2: 柱芯々
- L3: 車止めバー
- L4~L6: 補助柱芯々
- A: 柱端部~サポート受け芯
- X: 柱 (間口方向)
- Y: 柱 (奥行方向)
- Z: 柱芯 (間口方向)
- a: 基礎 (間口方向)
- b: 基礎 (奥行方向)
- c: 基礎 (サポート間口・奥行)
- f: 基礎 (サポート深さ)

※本図はアリュース ミニ 600タイプ 51-21を示す

変更記事	設計監理	工事名	照査	担当	作図	尺度	御承認印	図番
	施工	図面内容						通し図番
		サイクルポートアリュース ミニ 600タイプ 単体セット 着脱式サポート 納まり図						年月日

