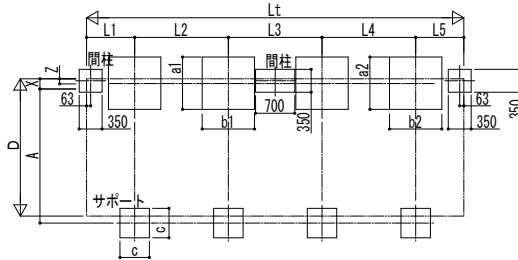


■基礎寸法表

間口呼称	奥行呼称	独立基礎						土間コンクリート考慮基礎								
		地耐力 (kN/m ²)						地耐力 (kN/m ²)								
		30		50		100		共通		30		50		100		共通
21	43+22	1000	800	900	700	500	400	400	500	450	500	450	500	450	300	250
	43+29		900	800	700	600										
	51+29	1100	1000	900	800	600	450	400	500	500	500	500	300	250		
	43+43	1000	900	700	700											
	51+43	1100	1000	900	800	600	450	500	500	500	500	300	250			
	51+51	1100	1000	800	700											
	57+51	1150	1100	1000	800	600	450	550	550	500	500	350	250			
	57+57	1150	1050	850	850											

■基礎配置図



■製品寸法表

間口呼称	奥行呼称	高さ呼称	D	D1	Lt	L	Lj	L1	L2	L3	L4	L5	Lst	Ls	Lsj	H	H1	H2	H3	X	Y	Z	
21	43+22	18	2099	2020.8	2031.6	6484	4336	2148	918	2500	1435	1074	557	6484	4336	2148	1786	1892.4	2098.3	2298.6	156	90	78
	43+29					7200	2864	1076	2900	1772	1432	736	7916	5012	2864								
	51+29					7916	5052	4296	918	2500	1796	736	7916	5012	2864								
	43+43					8632	4336	4296	918	2500	1796	736	8632	4336	4296								
	51+43					9348	5052	4296	918	2500	1796	736	9348	5052	4296								
	51+51					10064	5052	4296	918	2500	1796	736	10064	5052	4296								
	57+51					10780	5728	5012	1076	2900	2112	1076	10780	5012	5012								
	57+57					11496	5728	5012	1234	3300	2270	2900	11496	5728	5728								

・H=2500の場合、H, H1, H2, H3に700足した寸法にしてください。
 ・◇は奥行22, 29の場合を示します。

■サイドパネル高さ寸法表

サイドパネル高さ	高さ呼称	Hs	H4
08	18	836	1003.9
			◇1017.9
17		1673	◇166.9

・H=2500の場合、H4に700足した寸法にしてください。
 ・◇は奥行22, 29の場合を示します。

■サポート受け金具埋め込み位置

高さ呼称	A
18	2050
	◇2072
25	2111
	◇2132

・◇は奥行22, 29の場合を示します。

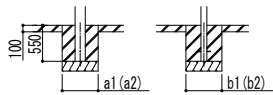
■主要部材材質一覧

主要部材	材質	表面処理
①柱	アルミニウム合金 押出形	陽極酸化塗装複合被膜
②梁	アルミニウム合金 押出形	陽極酸化塗装複合被膜
③前枠	アルミニウム合金 押出形	陽極酸化塗装複合被膜
④後枠	アルミニウム合金 押出形	陽極酸化塗装複合被膜
⑤扉	アルミニウム合金 押出形	陽極酸化塗装複合被膜
⑥扉	アルミニウム合金 押出形	陽極酸化塗装複合被膜
⑦扉	アルミニウム合金 押出形	陽極酸化塗装複合被膜
⑧扉	アルミニウム合金 押出形	陽極酸化塗装複合被膜
⑨サイドパネル側枠	アルミニウム合金 押出形	陽極酸化塗装複合被膜
⑩サイドパネルたて材	アルミニウム合金 押出形	陽極酸化塗装複合被膜
⑪サイドパネル上下枠	アルミニウム合金 押出形	陽極酸化塗装複合被膜
⑫サイドパネル中枠	アルミニウム合金 押出形	陽極酸化塗装複合被膜
⑬サポート大	アルミニウム合金 押出形	陽極酸化塗装複合被膜
⑭サポート小	アルミニウム合金 押出形	陽極酸化塗装複合被膜

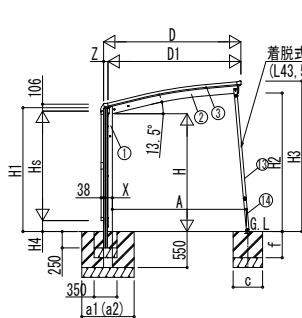
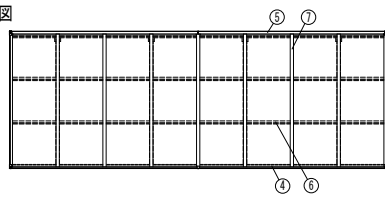
H: 高さ (G.L~梁下端)
 Hs: サイドパネル高さ
 Lt: 奥行 (単体+連結部)
 L: 奥行 (単体)
 Lj: 奥行 (連結部)
 Lst: サイドパネル長さ (単体+連結部)
 Ls: サイドパネル長さ (単体)
 Lsj: サイドパネル長さ (連結部)
 D: 間口
 D1: 柱芯~屋根端部
 H1: G.L~屋根下端
 H2: G.L~梁下端
 H3: G.L~屋根上端
 H4: G.L~サイドパネル下端
 L1, 5: 柱芯~屋根端部
 L2~4: 柱芯々
 P: 垂木ピッチ
 A: 柱端部~サポート受け芯
 X: 柱 (間口方向)
 Y: 柱 (奥行方向)
 Z: 柱芯 (間口方向)
 a1, 2: 基礎 (間口方向)
 b1, 2: 基礎 (奥行方向)
 c: 基礎 (サポート間口・奥行)
 f: 基礎 (サポート深さ)

※本図はアリュース ミニ 600タイプ J29・29-21を示す

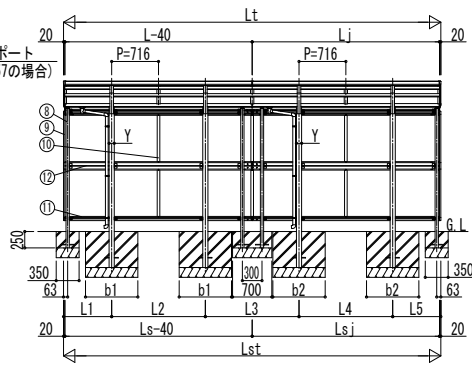
■姿図



土間コンクリート考慮基礎の場合



独立基礎の場合



変更記事

設計監理

施工

工事名

図面内容 サイクルポート アリュース ミニ 600タイプ 奥行連結セット サイドパネル 納まり図

照査 担当 作図 尺度 御承認印

年 月 日

図番

通し図番

YKK AP

施工-A1