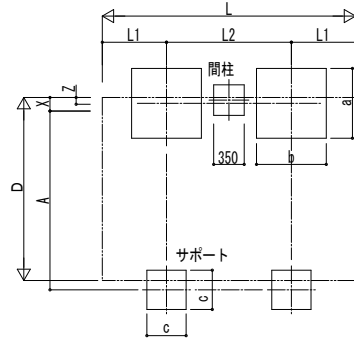
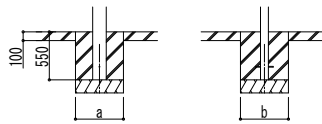
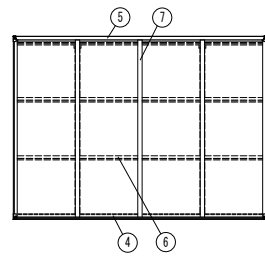


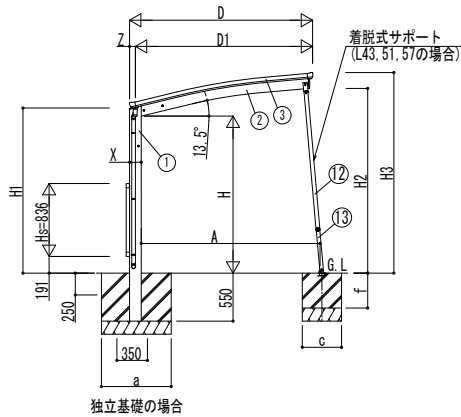
■基礎配置図



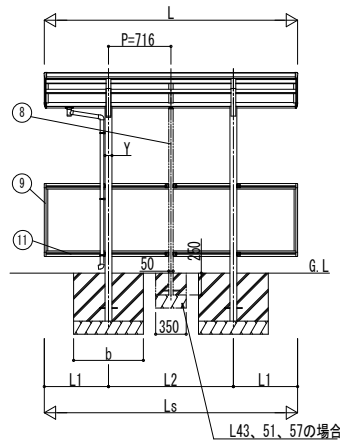
■姿図



土間コンクリート考慮基礎の場合



独立基礎の場合



L43, 51, 57の場合

■基礎寸法表

間口呼称	奥行呼称	独立基礎					土間コンクリート考慮基礎				
		地耐力 (kN/m ²)					地耐力 (kN/m ²)				
		30	50	100	共通		30	50	100	共通	
21	22	800	700	500	—	—	450	450	450	—	—
	29	900	800	600	—	—	—	—	—	—	—
	43	1000	900	700	400	—	—	—	—	—	—
	51	1100	1000	800	—	400	500	—	500	300	250
	57	1150	1050	850	—	—	550	—	500	350	—

■製品寸法表

間口呼称	奥行呼称	高さ呼称	D	D1	L	L1	L2	Ls	H	H1	H2	H3	X	Y	Z				
21	22	18	2099	2031.6	2188	557	1074	2188	1800	1892.4	2116.8	2298.6	134	79	67				
	29															2904	736	1432	2904
	43															4336	918	2500	4336
	51															5052	1076	2900	5052
	57															5768	1234	3300	5768

・H=2500の場合、H1, H2, H3に700足した寸法にしてください。

■サポート受け金具埋め込み位置

高さ呼称	A
18	2072 <2050>
25	2132 <2111>

・<>は、奥行呼称43、51、57の場合の寸法を示します。

■主要部材材質一覧

主要部材	材質	表面処理
①柱	アルミニウム合金 押出形	陽極酸化塗装複合被膜
②梁	アルミニウム合金 押出形	陽極酸化塗装複合被膜
③側枠	アルミニウム合金 押出形	陽極酸化塗装複合被膜
④前枠	アルミニウム合金 押出形	陽極酸化塗装複合被膜
⑤後枠	アルミニウム合金 押出形	陽極酸化塗装複合被膜
⑥母屋	アルミニウム合金 押出形	陽極酸化塗装複合被膜
⑦垂木	アルミニウム合金 押出形	陽極酸化塗装複合被膜
⑧間柱	アルミニウム合金 押出形	陽極酸化塗装複合被膜
⑨サイドパネル側枠	アルミニウム合金 押出形	陽極酸化塗装複合被膜
⑩サイドパネルたて枠	アルミニウム合金 押出形	陽極酸化塗装複合被膜
⑪サイドパネル上下枠	アルミニウム合金 押出形	陽極酸化塗装複合被膜
⑫サポート(大)	アルミニウム合金 押出形	陽極酸化塗装複合被膜
⑬サポート(小)	アルミニウム合金 押出形	陽極酸化塗装複合被膜

H: 高さ (G.L~梁下端)
 Hs: サイドパネル高さ
 L: 奥行
 Ls: サイドパネル長さ
 D: 間口
 D1: 柱芯~屋根端部
 H1: G.L~屋根下端
 H2: G.L~梁下
 H3: G.L~屋根上端
 L1: 柱芯~屋根端部
 L2: 柱芯々
 P: 垂木ピッチ
 A: 柱端部~サポート受け芯
 X: 柱(間口方向)
 Y: 柱(奥行方向)
 Z: 柱芯(間口方向)
 a: 基礎(間口方向)
 b: 基礎(奥行方向)
 c: 基礎(サポート間口・奥行)
 f: 基礎(サポート深さ)

※本図はアリュース ミニ 600タイプ 29-21を示す

変更記事

設計監理

施工

図面内容

サイクルポート アリュース ミニ 600タイプ
 単体セット サイドパネル(腰パネル) 納まり図

工事名

照査 担当 作図 尺度

御承認印

年月日

図番

通し図番

YKK AP

© 施工-A1