

■基礎寸法表

間口呼称	奥行呼称	独立基礎						土間コンクリート考慮基礎								
		地耐力 (kN/m ²)						地耐力 (kN/m ²)								
		30	50	100	共通			30	50	100	共通					
21	43-22	1000	a1・b1	a2・b2	a1・b1	a2・b2	a1・b1	a2・b2	c	f	a1・b1	a2・b2	a1・b1	a2・b2	c	f
	43-29		800	900	700	700	500	400	500	450	500	450	300	250		
	51-29	900	1000	800	800	600	450									
	43-43	1000	1000	900	700	700	400	500	500	500	500	300	250			
	51-43	900	1000	800	700	400										
	51-51	1100	1100	1000	800	800	450	550	550	500	500	350	250			
	57-51	1100	1100	1000	800	450										
	57-57	1150	1150	1050	850	850	450	550	550	500	500	350	250			

■製品寸法表

間口呼称	奥行呼称	高さ呼称	D	D1	Lt	L	Lj	L1	L2	L3	L4	L5	Lst	LS	LSj	H	H1	H2	H3	X	Y	Z		
21	43-22	18	2099	2020.8	6484	4336	2148	918	2500	1435	1074	557	6484	4336	2148	1786	1892.4	2098.3	2298.6	156	90	78		
	7200				2864		1076	2900	1772	1432	736	7200	2864	1800	1906.4	2112.3	2312.6	156	90	78				
	<2031.6>				7916	5052	8632	4336	4296	918	2500	1796	2500	918	8632	4336	4296	1800	1906.4	2112.3	2312.6	156	90	78
	9348				5052	1076	2900	1954	1432	736	7916	5012	1800	1906.4	2112.3	2312.6	156	90	78					
	10064				5052	5012	2900	2112	2900	1076	10064	5012	1800	1906.4	2112.3	2312.6	156	90	78					
	10780				5768	1234	3300	2270	2900	1076	10780	5768	1800	1906.4	2112.3	2312.6	156	90	78					
	11496				5768	1234	3300	2428	3300	1234	11496	5768	1800	1906.4	2112.3	2312.6	156	90	78					
	57-57				5728	5728	3300	2428	3300	1234	11496	5728	1800	1906.4	2112.3	2312.6	156	90	78					

・H=2500の場合、H、H1、H2、H3に700足した寸法にしてください。
 ・<>は、奥行呼称22、29の場合の寸法を示します。

■サポート受け金具埋め込み位置

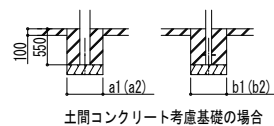
高さ呼称	A
18	2050 <2072>
25	2111 <2132>

・<>は、奥行呼称22、29の場合の寸法を示します。

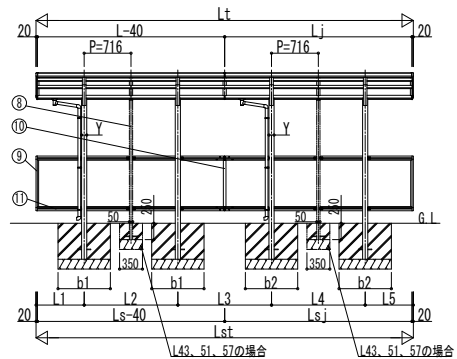
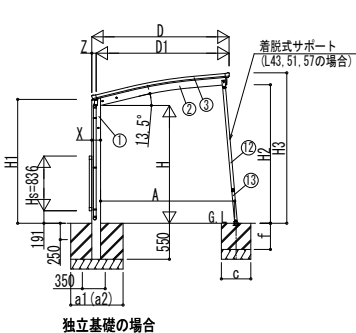
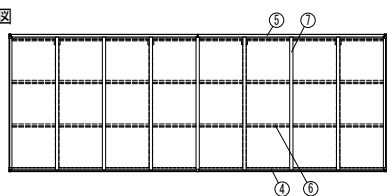
■主要部材材質一覧

- H : 高さ (G.L~梁下端)
- Hs : サイドパネル高さ
- Lt : 奥行 (単体+連結部)
- L : 奥行 (単体)
- Lj : 奥行 (連結部)
- Lst : サイドパネル長さ (単体+連結部)
- LS : サイドパネル長さ (単体)
- LSj : サイドパネル長さ (連結部)
- D : 間口
- D1 : 柱芯~屋根端部
- H1 : G.L~屋根下端
- H2 : G.L~梁下
- H3 : G.L~屋根上端
- L1、5 : 柱芯~屋根端部
- L2~4 : 柱芯々
- P : 垂木ピッチ
- A : 柱端部~サポート受け芯
- X : 柱 (間口方向)
- Y : 柱 (奥行方向)
- Z : 柱芯 (間口方向)
- a1、2 : 基礎 (間口方向)
- b1、2 : 基礎 (奥行方向)
- c : 基礎 (サポート間口・奥行)
- f : 基礎 (サポート深さ)

※本図はアリュース ミニ 600タイプ J29・29-21を示す



■姿図



変更記事	設計監理

施工	

工事名		照査	担当	作図	尺度	御承認印
図面内容	サイクルポート アリュース ミニ 600タイプ					
	奥行連結セット サイドパネル (腰パネル) 納まり図					

図番	
通し図番	