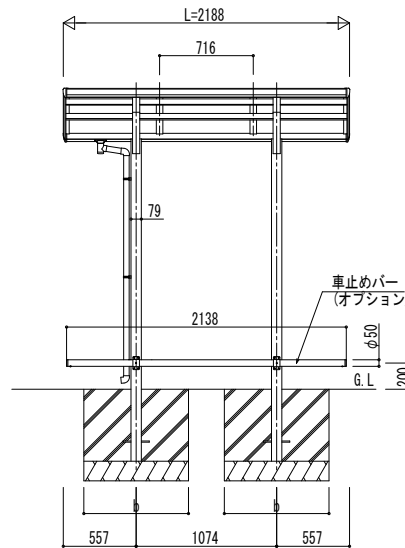
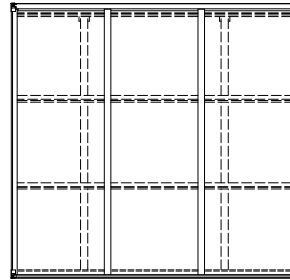
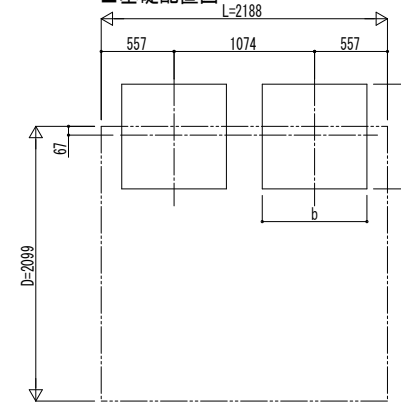


■ 姿図

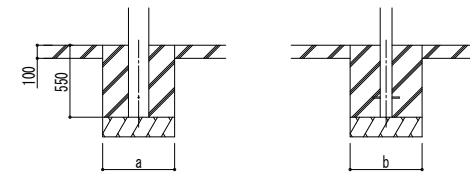


■ 基礎配置図



■ 基礎寸法表

間口呼称	奥行呼称	独立基礎			土間コンクリート考慮基礎		
		地耐力 (kN/m ²)			地耐力 (kN/m ²)		
		30	50	100	30	50	100
21	22	a · b	a · b	a · b	a · b	a · b	a · b
		750	650	450	450	450	450



土間コンクリート考慮基礎の場合

変更記事	設計監理
施工	

工事名	工事
図面内容	サイクルポート アリュース ミニ 600タイプ 単体セット 姿図 22-21 車止めバー付き (オプション)

照査	担当	作図	尺度	御承認印
年月日				図番
				通し図番