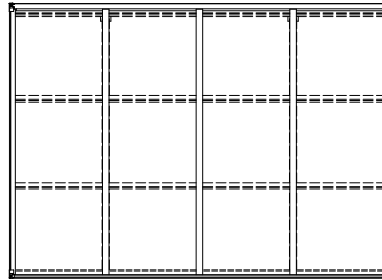
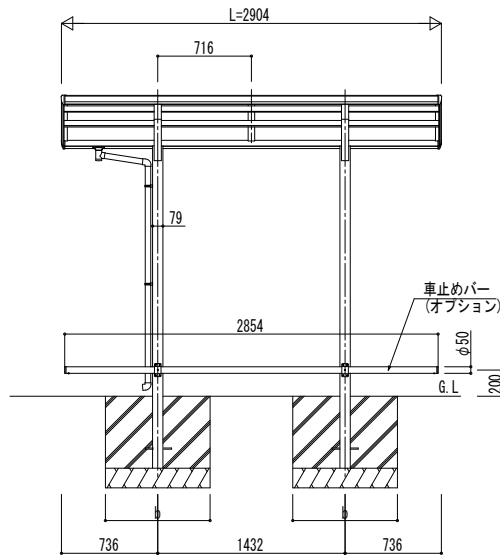
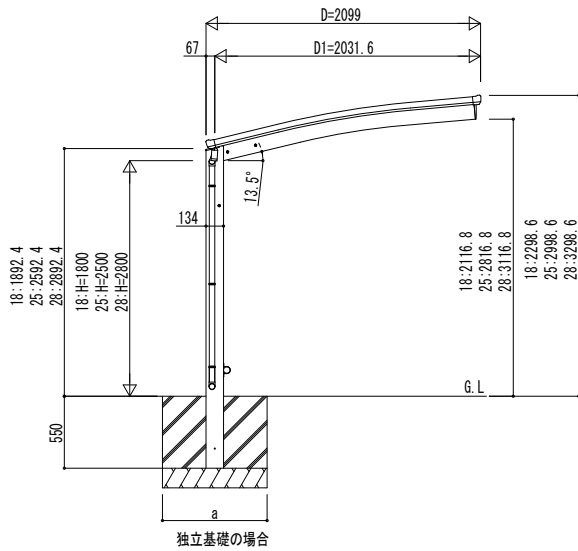
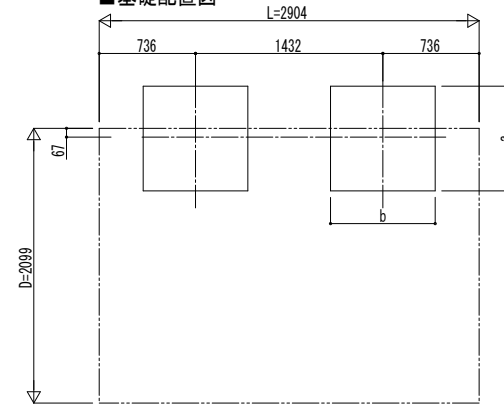


■ 姿図

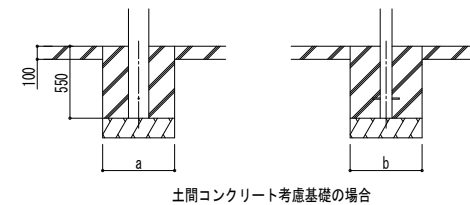


■ 基礎配置図



■ 基礎寸法表

間口呼称	奥行呼称	独立基礎			土間コンクリート考慮基礎		
		地耐力 (kN/m ²)			地耐力 (kN/m ²)		
		30	50	100	30	50	100
21	29	a · b	a · b	a · b	a · b	a · b	a · b
		850	750	550	450	450	450



変更記事	設計監理

施工	

工事名	サイクルポート アリュース ミニ 600タイプ
図面内容	単体セット 姿図 29-21 止りめバー付き (オプション)
照査	
担当	
作図	
尺度	
御承認印	

図番	
通し図番	
年月日	