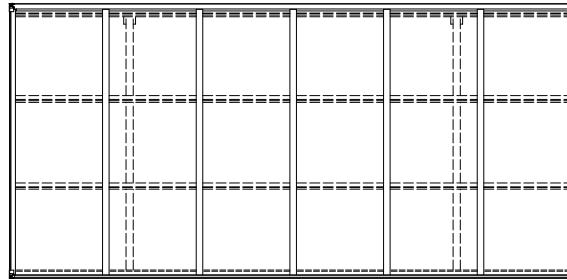
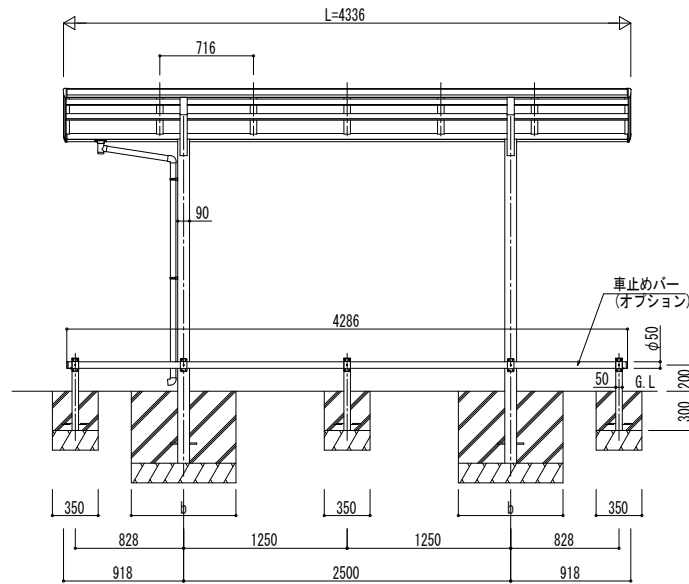
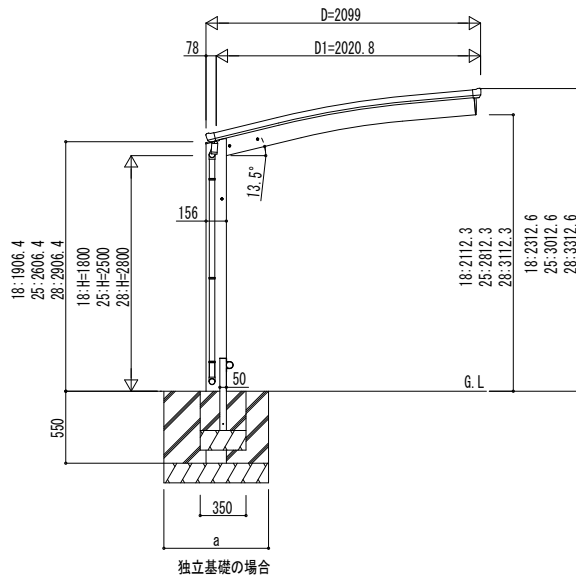
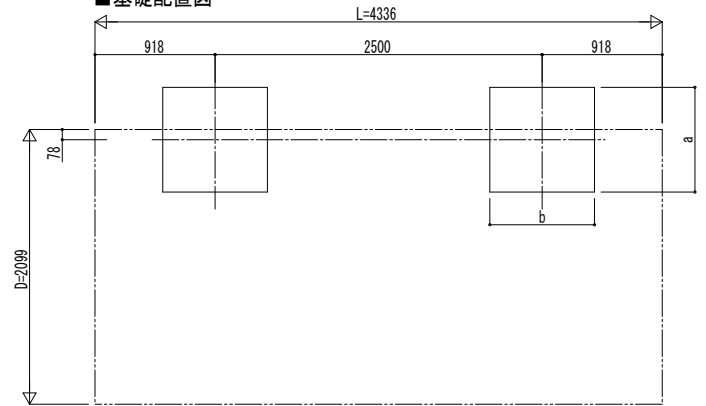


■姿図

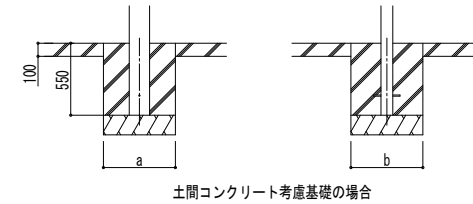


■基礎配置図



■基礎寸法表

間口呼称	奥行呼称	独立基礎			土間コンクリート考慮基礎		
		地耐力 (kN/m <sup>2</sup> )			地耐力 (kN/m <sup>2</sup> )		
		30	50	100	30	50	100
21	43	a · b	a · b	a · b	a · b	a · b	a · b
		1000	900	700	500	500	500



変更記事	設計監理
施工	

工事名	工事
図面内容	サイクルポート アリュース ミニ 600タイプ 単体セット 姿図 43-21 止りめバー付き (オプション)

照査	担当	作図	尺度	御承認印	図番
年月日					通し図番