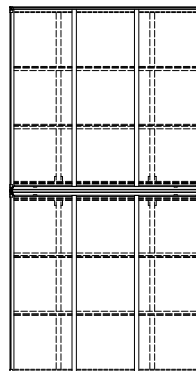
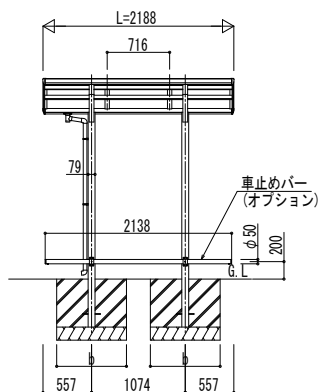
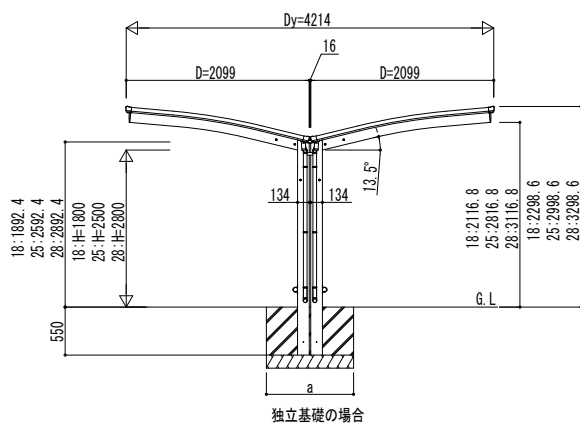
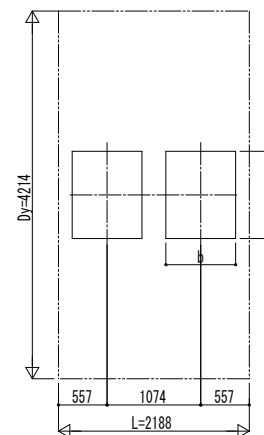


■ 姿図

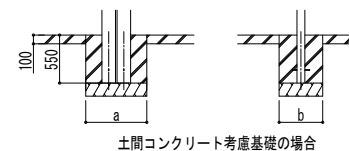


■ 基礎配置図



■ 基礎寸法表

間口呼称	奥行呼称	独立基礎			土間コンクリート考慮基礎		
		地耐力 (kN/m <sup>2</sup> )			地耐力 (kN/m <sup>2</sup> )		
		30	50	100	30	50	100
21+21	22	a・b	a・b	a・b	a・b	a・b	a・b
		800	700	600	600	600	600



変更記事	設計監理

工事名	照査	担当	作図	尺度	御承認印
図面内容					
サイクルポート アリュース ミニ 600タイプ					
Y合掌セット 姿図 22-21・21 車止めバー付き (オプション)					

図番	年	月	日
通し図番			