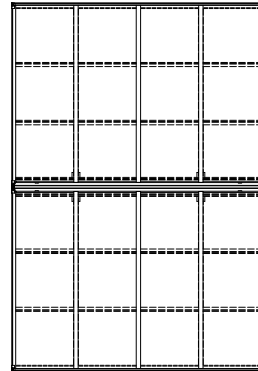
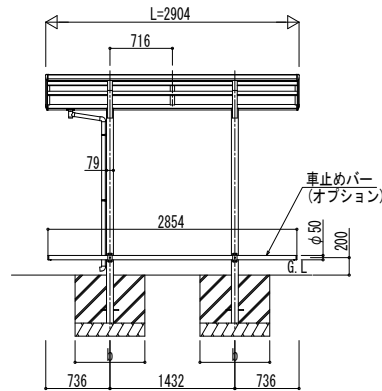
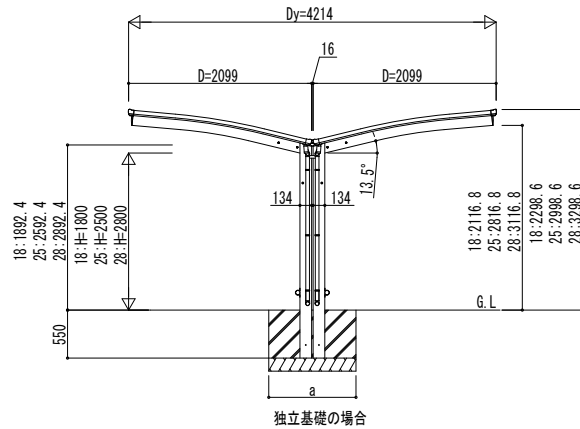
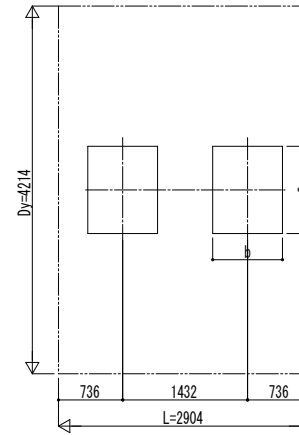


■ 姿図

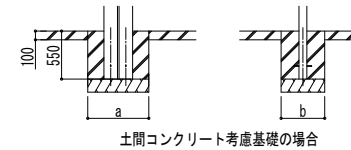


■ 基礎配置図



■ 基礎寸法表

間口呼称	奥行呼称	独立基礎			土間コンクリート考慮基礎		
		地耐力 (kN/m ²)			地耐力 (kN/m ²)		
		30	50	100	30	50	100
21・21	29	a・b	a・b	a・b	a・b	a・b	a・b
		900	800	650	600	600	600



変更記事	設計監理

工事名	照査	担当	作図	尺度	御承認印
図面内容	サイクルポート アリュース ミニ 600タイプ				
	Y合掌セット 姿図 29-21・21 車止めバー付き (オプション)				

図番	
通し図番	
年 月 日	