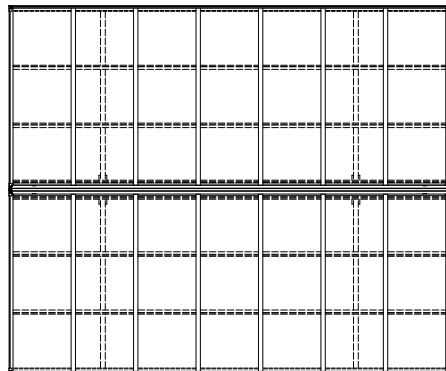
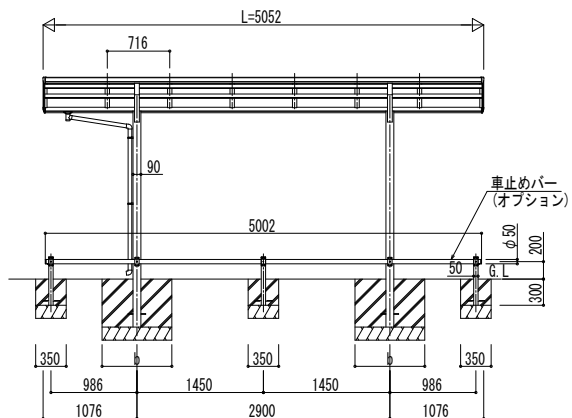
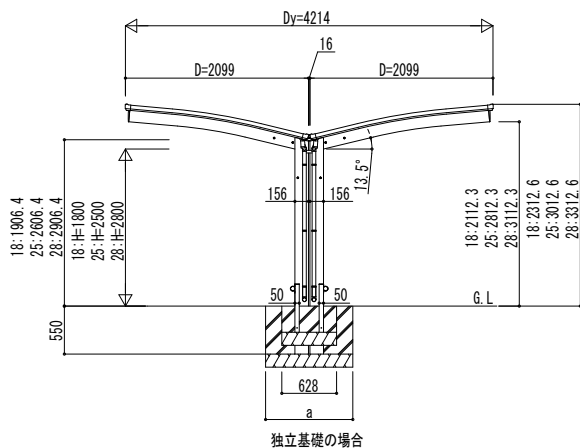
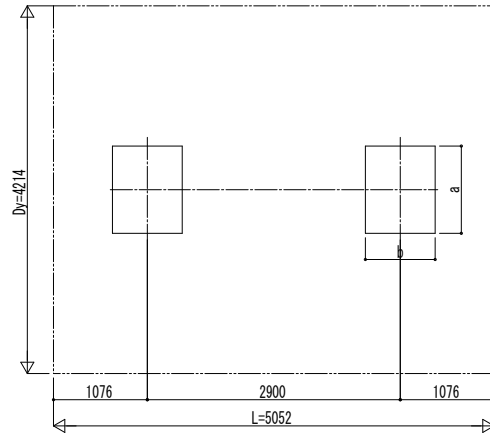


■ 姿図

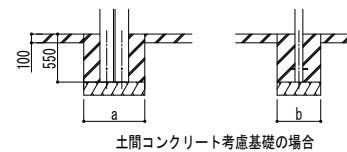


■ 基礎配置図



■ 基礎寸法表

間口呼称	奥行呼称	独立基礎			土間コンクリート考慮基礎		
		地耐力 (kN/m ²)			地耐力 (kN/m ²)		
		30	50	100	30	50	100
21+21	51	a · b	a · b	a · b	a · b	a · b	a · b
		1150	1100	900	650	650	650



変更記事

設計監理

施工

工事名

工事

図面内容 サイクルポート アリュース ミニ 600タイプ
Y合掌セット 姿図 51-21・21 車止めバー付き (オプション)

照査 担当 作図 尺度 御承認印

年月日

図番

通し図番