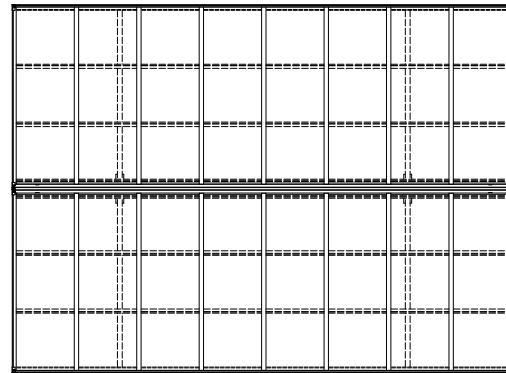
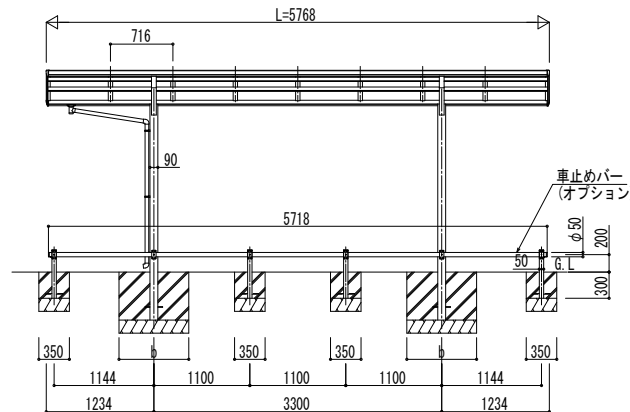
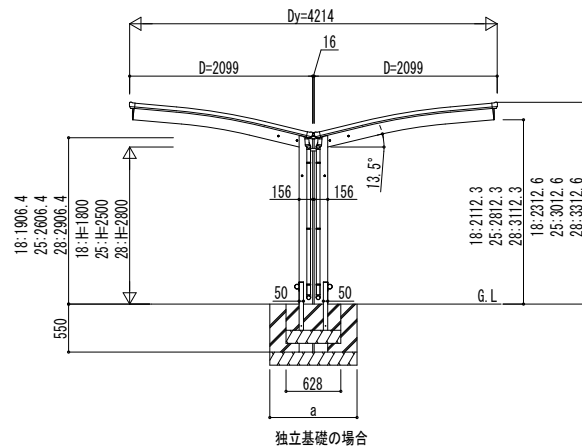
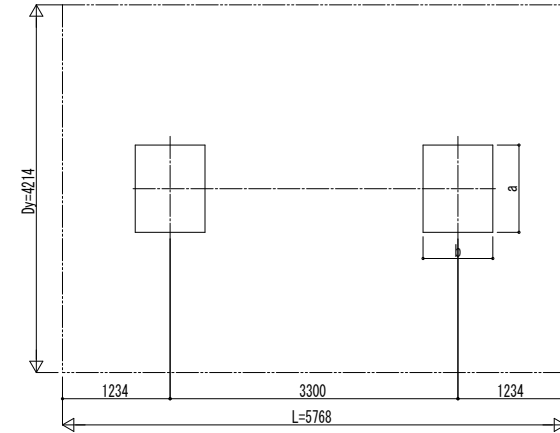


■ 姿図

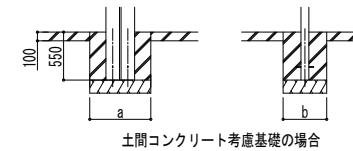


■ 基礎配置図



■ 基礎寸法表

間口呼称	奥行呼称	独立基礎			土間コンクリート考慮基礎		
		地耐力 (kN/m ²)			地耐力 (kN/m ²)		
		30	50	100	30	50	100
21+21	57	a・b	a・b	a・b	a・b	a・b	a・b
		1250	1150	950	650	650	650



変更記事	設計監理	工事名	照査	担当	作図	尺度	御承認印	図番
	施工	図面内容						通し図番

工事名	サイクルポート アリュース ミニ 600タイプ	Y合掌セット 姿図 57-21・21 車止めバー付き (オプション)
-----	-------------------------	------------------------------------

年月日	
-----	--