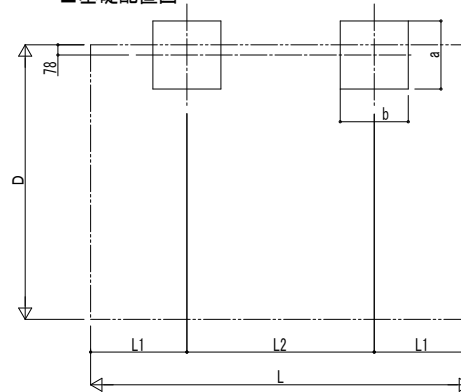
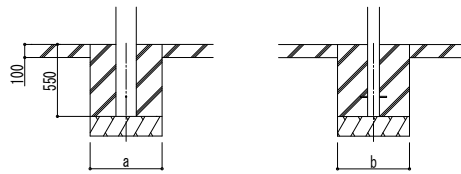
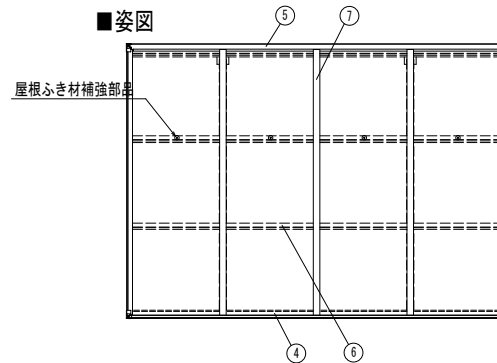


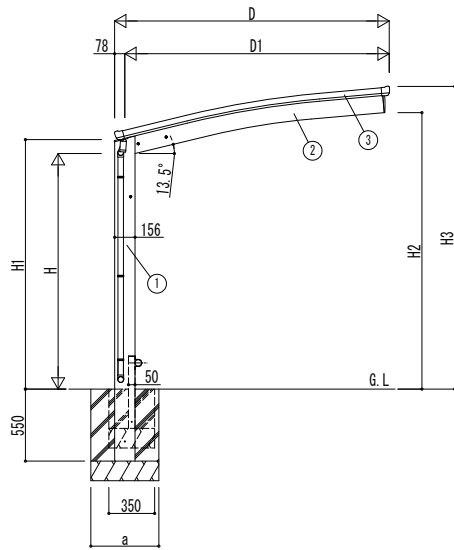
■基礎配置図



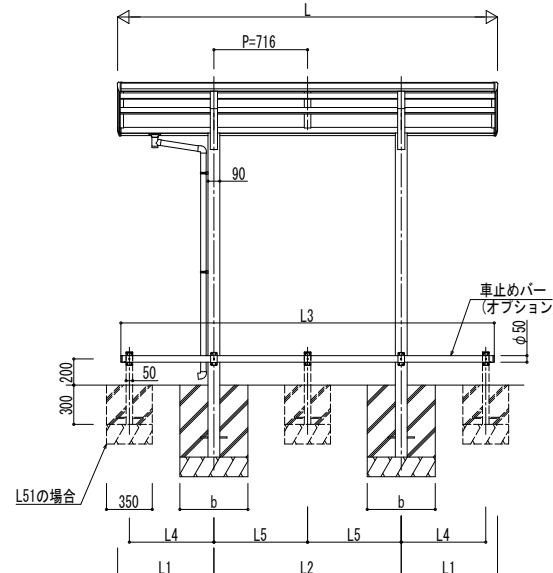
■姿図



土間コンクリート考慮基礎の場合



独立基礎の場合



■基礎寸法表

間口呼称	奥行呼称	独立基礎			土間コンクリート考慮基礎		
		地耐力 (kN/m ²)			地耐力 (kN/m ²)		
		30	50	100	30	50	100
21	22	850	750	600	500	500	500
	29	950	850	650			
	51	1200	1100	900	600	600	600

■製品寸法表

間口呼称	奥行呼称	高さ呼称	D	D1	L	L1	L2	H	H1	H2	H3
21	22	18	2099	2021	2188	557	1074	1800	1906.4	2112.3	2312.6
	29				2904	736	1432				
	51				5052	1076	2900				

* H=2500 (H=2800) の場合、H, H1, H2, H3に700(1000) 足した寸法にしてください。

■車止めバー寸法表

間口呼称	奥行呼称	L3	L4	L5
21	22	2138	-	-
	29	2854		
	51	5002	986	1450

■主要部材材質一覧

主要部材	材質	表面処理
①柱	アルミニウム合金 押出形	陽極酸化塗装複合被膜
②梁	アルミニウム合金 押出形	陽極酸化塗装複合被膜
③側枠	アルミニウム合金 押出形	陽極酸化塗装複合被膜
④前枠	アルミニウム合金 押出形	陽極酸化塗装複合被膜
⑤後枠	アルミニウム合金 押出形	陽極酸化塗装複合被膜
⑥母屋	アルミニウム合金 押出形	陽極酸化塗装複合被膜
⑦垂木	アルミニウム合金 押出形	陽極酸化塗装複合被膜

H: 高さ (G.L~梁下端)

L: 奥行

D: 間口

D1: 柱芯~屋根端部

H1: G.L~屋根下端

H2: G.L~梁下

H3: G.L~屋根上端

L1: 柱芯~屋根端部

L2: 柱芯々

L3: 車止めバー

L4, L5: 補助柱芯々

P: 垂木ピッチ

a: 基礎 (間口方向)

b: 基礎 (奥行方向)

※本図はアリュースZ ミニ 750タイプ 29-21を示す

変更記事

設計監理

施工

工事名

図面内容 サイクルポート アリュースZ ミニ 750タイプ 単体セット 納まり図

照査

担当

作図

尺度

御承認印

年 月 日

図番

通し図番