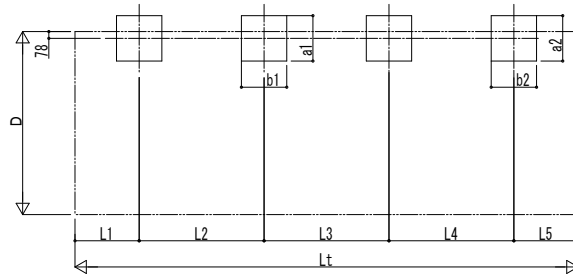
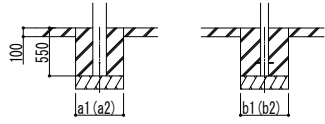
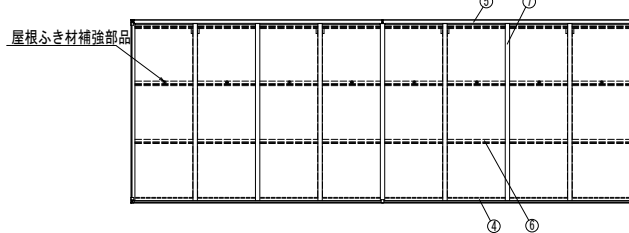


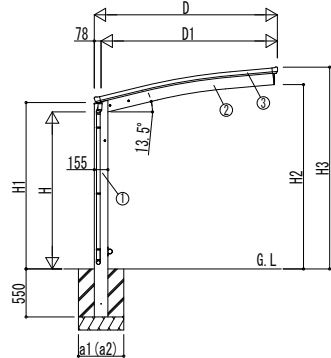
■基礎配置図



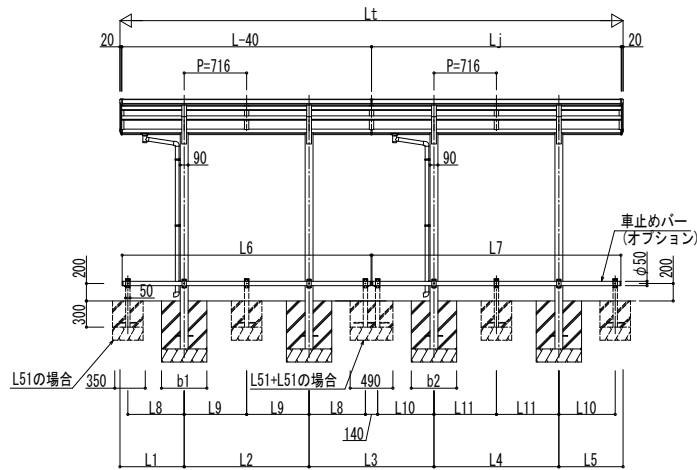
■姿図



土間コンクリート考慮基礎の場合



独立基礎の場合



■基礎寸法表

間口呼称	奥行呼称	独立基礎						土間コンクリート考慮基礎					
		地耐力 (kN/m ²)						地耐力 (kN/m ²)					
		30		50		100		30		50		100	
21	22+22	850	850	750	750	600	600	500	500	500	500	500	500
	29+29	950	950	850	850	650	650						
	51+22	850		750		600							
	51+29	950		1100		900							
	51+51	1200		1100		900							

■製品寸法表

間口呼称	奥行呼称	高さ呼称	D	D1	Lt	L	Lj	L1	L2	L3	L4	L5	H	H1	H2	H3		
21	22+22	18	2099	2021	4336	2188	2148	557	1074	1074	1074	557	1800	1906.4	2112.3	2312.6		
	29+29				5768	2904	2864	736	1432	1432	1432	736						
	51+22				7200		2148		1593		1074						557	
	51+29				7916		5052		2864		1076						2900	
	51+51				10064		5012		2112		2900						1076	

・H=2500 (H=2800) の場合、H, H1, H2, H3に700(1000) 足した寸法にしてください。

■車止めバー寸法表

間口呼称	奥行呼称	L6	L7	L8	L9	L10	L11
21	22+22	2138	2138	-	-	-	-
	29+29	2854	2854	-	-	-	-
	51+22	2138		-		-	
	51+29	5002		986		1450	
	51+51	5002		986		1450	

■主要部材材質一覧

主要部材	材質	表面処理
①柱	アルミニウム合金 押出形	陽極酸化塗装複合被膜
②梁	アルミニウム合金 押出形	陽極酸化塗装複合被膜
③削棒	アルミニウム合金 押出形	陽極酸化塗装複合被膜
④前枠	アルミニウム合金 押出形	陽極酸化塗装複合被膜
⑤後枠	アルミニウム合金 押出形	陽極酸化塗装複合被膜
⑥母屋	アルミニウム合金 押出形	陽極酸化塗装複合被膜
⑦垂木	アルミニウム合金 押出形	陽極酸化塗装複合被膜

- H: 高さ (G.L~梁下端)
- L t: 奥行 (基本+連結部)
- L: 奥行 (基本)
- L j: 奥行 (連結部)
- D: 間口
- D1: 柱芯~屋根端部
- H1: G.L~屋根下端
- H2: G.L~梁下
- H3: G.L~屋根上端
- L1, 5: 柱芯~屋根端部
- L2~4: 柱芯々
- L6, 7: 車止めバー
- L8~11: 補助柱芯々
- P: 垂木ピッチ
- a1, 2: 基礎 (間口方向)
- b1, 2: 基礎 (奥行方向)

※本図はアリユースZ ミニ 750タイプ J29・29-21を示す

変更記事	設計監理	工事名	照査	担当	作図	尺度	御承認印	図番
	施工	図面内容 サイクルポート アリユースZ ミニ 750タイプ						通し図番
		奥行連結セット 納まり図						年月日

