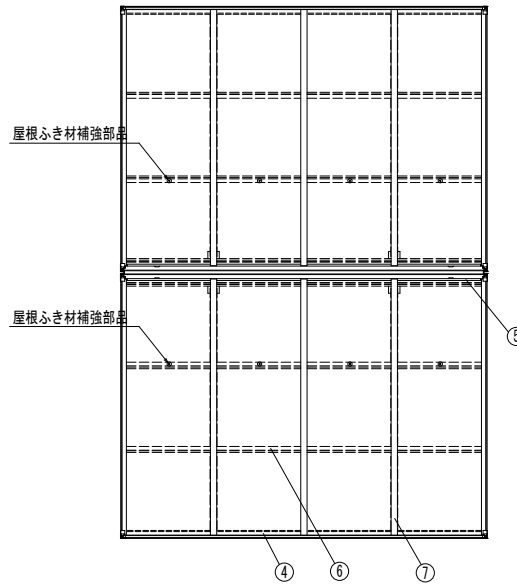
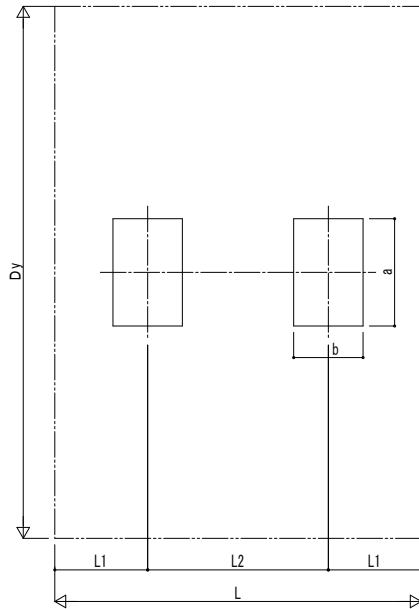


■基礎配置図



■基礎寸法表

間口呼称	奥行呼称	独立基礎			土間コンクリート考慮基礎		
		地耐力 (kN/m ²)			地耐力 (kN/m ²)		
		30	50	100	30	50	100
21+21	22	a・b	a・b	a・b	a・b	a・b	a・b
	29	900	800	650	650	650	650
	51	1050	950	750	700	650	650

■製品寸法表

間口呼称	奥行呼称	高さ呼称	Dy	D	L	L1	L2	H	H1	H2	H3
21+21	22	18	4214	2099	2188	557	1074	1800	1906.4	2112.3	2313.3
	29				2904	736	1432				
	51				5052	1076	2900				

・H=2500 (H=2800) の場合、H, H1, H2, H3に700 (1000) 足した寸法になります。

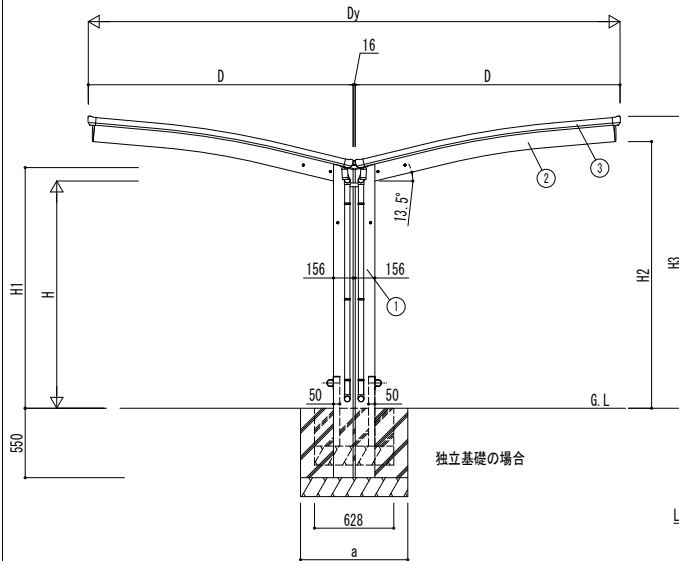
■車止めバー寸法表

間口呼称	奥行呼称	L3	L4	L5
21+21	22	2138	-	-
	29	2854	-	-
	51	5002	986	1450

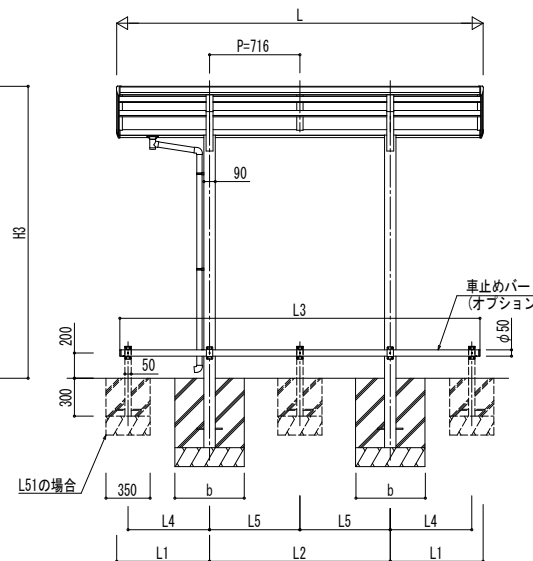
■主要部材材質一覧

主要部材	材質	表面処理
①柱	アルミニウム合金	押出形材陽極酸化塗装複合被膜
②梁	アルミニウム合金	押出形材陽極酸化塗装複合被膜
③側桁	アルミニウム合金	押出形材陽極酸化塗装複合被膜
④前桁	アルミニウム合金	押出形材陽極酸化塗装複合被膜
⑤後桁	アルミニウム合金	押出形材陽極酸化塗装複合被膜
⑥母屋	アルミニウム合金	押出形材陽極酸化塗装複合被膜
⑦垂木	アルミニウム合金	押出形材陽極酸化塗装複合被膜

H: 高さ (G.L~梁下端)
 L: 奥行
 Dy: 間口 (Y合掌)
 D: 間口
 H1: G.L~屋根下端
 H2: G.L~梁下
 H3: G.L~屋根上端
 L1: 柱芯~屋根端部
 L2: 柱芯々
 L3: 車止めバー
 L4, L5: 補助柱芯々
 P: 垂木ピッチ
 a: 基礎 (間口方向)
 b: 基礎 (奥行方向)

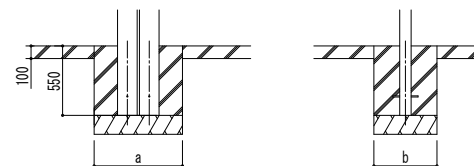


独立基礎の場合



L51の場合

車止めバー (オプション)



土間コンクリート考慮基礎の場合

※本図はアリュース 600タイプ 1台用 Y29-21・21を示す

変更記号	設計監理
	施工

工事名	図面内容
殿	サイクルポート アリュース Z ミニ 750タイプ Y合掌セット 納まり図

照査担当	作図	尺	御承認印

図番	YKK AP
通し図番	