

■基礎寸法表

間口呼称	奥行呼称	独立基礎					土間コンクリート考慮基礎				
		地耐力 (kN/m ²)					地耐力 (kN/m ²)				
		30	50	100	共通		30	50	100	共通	
		a · b	a · b	a · b	c	f	a · b	a · b	a · b	c	f
21	51	1200	1100	900	550	400	600	500	500	400	400

■製品寸法表

間口呼称	奥行呼称	高さ呼称	D	D1	L	L1	L2	L3	H	H1	H2	H3
21	51	18	2099	2021	5052	1076	2900	5002	1800	1906.4	2112.3	2312.6

・H=2500の場合、H, H1, H2, H3に700足した寸法になります。

■車止めバー寸法表

間口呼称	奥行呼称	L3	L4	L5
21	51	5002	986	1450

■サポート受け金具埋め込み位置

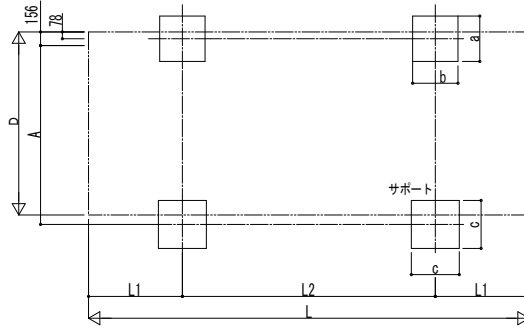
H	A
1800	2050
2500	2111

■主要部材材質一覧

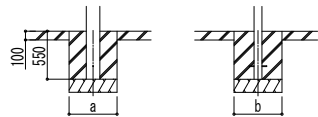
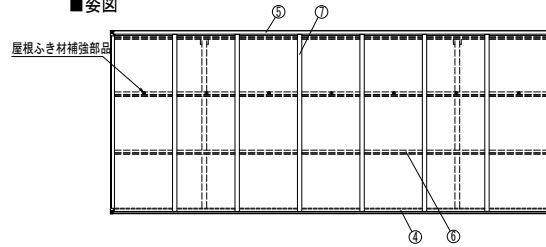
主要部材	材質	表面処理
①柱	アルミニウム合金 押出形	氟極酸化塗装複合被膜
②梁	アルミニウム合金 押出形	氟極酸化塗装複合被膜
③側枠	アルミニウム合金 押出形	氟極酸化塗装複合被膜
④前枠	アルミニウム合金 押出形	氟極酸化塗装複合被膜
⑤後枠	アルミニウム合金 押出形	氟極酸化塗装複合被膜
⑥母屋	アルミニウム合金 押出形	氟極酸化塗装複合被膜
⑦垂木	アルミニウム合金 押出形	氟極酸化塗装複合被膜
⑧サポート大	アルミニウム合金 押出形	氟極酸化塗装複合被膜
⑨サポート小	アルミニウム合金 押出形	氟極酸化塗装複合被膜

H: 高さ (G.L~梁下端)
 L: 奥行
 D: 間口
 D1: 柱芯~屋根端部
 H1: G.L~屋根下端
 H2: G.L~梁下
 H3: G.L~屋根上端
 L1: 柱芯~屋根端部
 L2: 柱芯々
 L3: 車止めバー
 L4, L5: 補助柱芯々
 P: 垂木ピッチ
 a: 基礎 (間口方向)
 b: 基礎 (奥行方向)
 A: 柱端部~サポート受け芯
 c: 基礎 (サポート間口・奥行)
 f: 基礎 (サポート深さ)

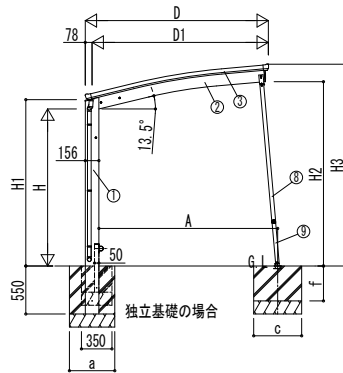
■基礎配置図



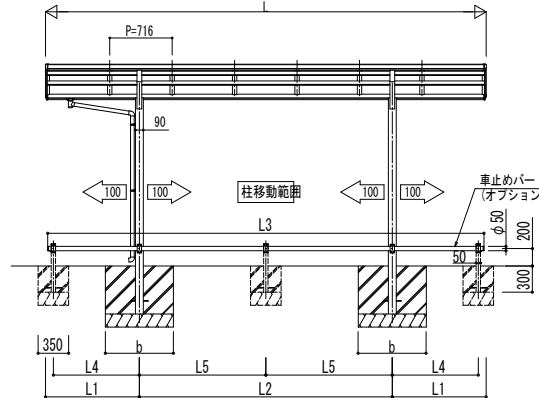
■断面図



土間コンクリート考慮基礎の場合



独立基礎の場合



※本図はアリュースZ ミニ 750タイプ 51-21を示す

変更記事	設計監理
	施工

工事名	サイクルポート アリュースZ ミニ 750タイプ
図面内容	単体セット 耐積雪30cm仕様 納まり図

照査	担当	作図	尺度	御承認印
図番	年月日	通し図番		

