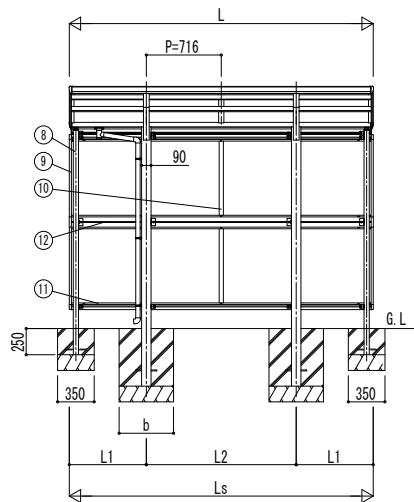
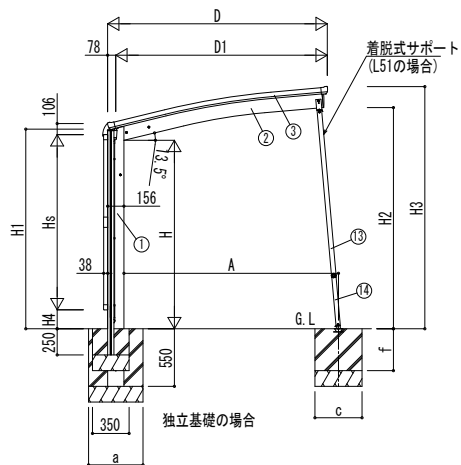
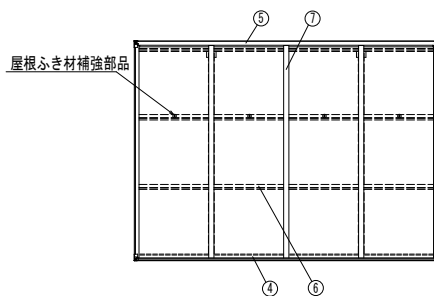
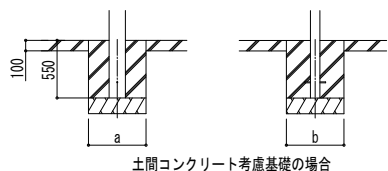
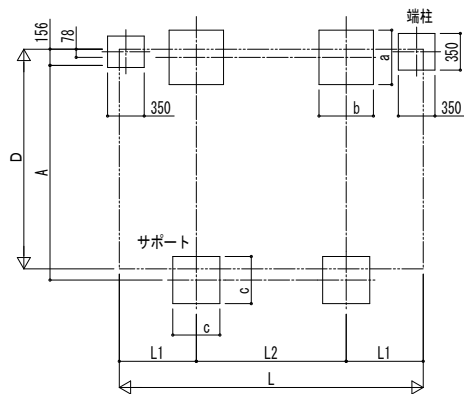


■基礎配置図



■基礎寸法表

間口呼称	奥行呼称	独立基礎					土間コンクリート考慮基礎				
		地耐力 (kN/m <sup>2</sup> )					地耐力 (kN/m <sup>2</sup> )				
		30	50	100	共通		30	50	100	共通	
21	22	850	750	600	c	f	500	500	500	c	f
	29	950	850	650	—	—				—	—
	51	1200	1100	900	500	400				600	400

■製品寸法表

間口呼称	奥行呼称	高さ呼称	D	D1	L	L1	L2	Ls	H	H1	H2	H3
21	22	18	2099	2021	2188	557	1074	2188	1800	1906.4	2112.3	2312.6
	2904				736	1432	2904					
	5052				1076	2900	5052					

・H=2500の場合、H, H1, H2, H3に700足した寸法にしてください。

■サイドパネル寸法表

サイドパネル高さ呼称	高さ呼称	Hs	H4
08	18	836	1017.9
17		1673	180.9

・H=2500の場合、H4に700足した寸法にしてください。

■サポート受け金具埋め込み位置

H	A
1800	2050
2500	2111

■主要部材材質一覧

主要部材	材質	表面処理
①柱	アルミニウム合金 押出形	陽極酸化塗装複合被膜
②梁	アルミニウム合金 押出形	陽極酸化塗装複合被膜
③側枠	アルミニウム合金 押出形	陽極酸化塗装複合被膜
④前枠	アルミニウム合金 押出形	陽極酸化塗装複合被膜
⑤後枠	アルミニウム合金 押出形	陽極酸化塗装複合被膜
⑥母屋	アルミニウム合金 押出形	陽極酸化塗装複合被膜
⑦垂木	アルミニウム合金 押出形	陽極酸化塗装複合被膜
⑧間柱	アルミニウム合金 押出形	陽極酸化塗装複合被膜
⑨サイドパネル側枠	アルミニウム合金 押出形	陽極酸化塗装複合被膜
⑩サイドパネルたて材	アルミニウム合金 押出形	陽極酸化塗装複合被膜
⑪サイドパネル上下枠	アルミニウム合金 押出形	陽極酸化塗装複合被膜
⑫サイドパネル中枠	アルミニウム合金 押出形	陽極酸化塗装複合被膜
⑬サポート大	アルミニウム合金 押出形	陽極酸化塗装複合被膜
⑭サポート小	アルミニウム合金 押出形	陽極酸化塗装複合被膜

H: 高さ (G.L~梁下端)  
 Hs: サイドパネル高さ  
 L: 奥行  
 Ls: サイドパネル長さ  
 D: 間口  
 D1: 柱芯~屋根端部  
 H1: G.L~屋根下端  
 H2: G.L~梁下  
 H3: G.L~屋根上端  
 H4: G.L~サイドパネル下端  
 L1: 柱芯~屋根端部  
 L2: 柱芯々  
 P: 垂木ピッチ  
 A: 柱端部~サポート受け芯  
 a: 基礎 (間口方向)  
 b: 基礎 (奥行方向)  
 c: 基礎 (サポート間口・奥行)  
 f: 基礎 (サポート深さ)

※本図はアリユースZ ミニ 750タイプ 29-21を示す

変更記事	設計監理	工事名
	施工	図面内容

図面内容	サイクルポート アリユースZ ミニ 750タイプ 単体セット サイドパネル 納まり図
------	---

照査	担当	作図	尺度	御承認印

図番	YKK AP
通し図番	
年月日	