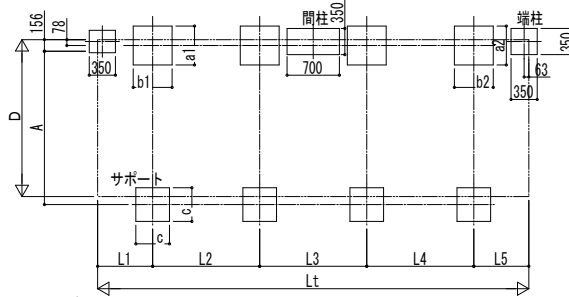
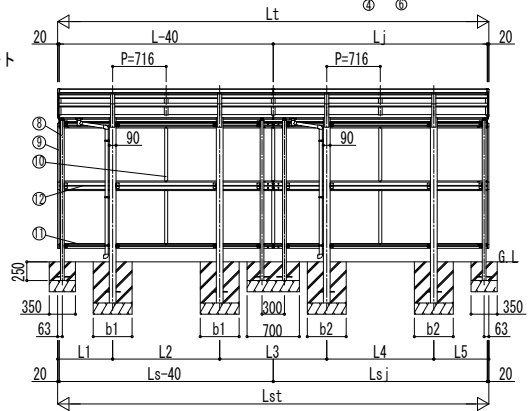
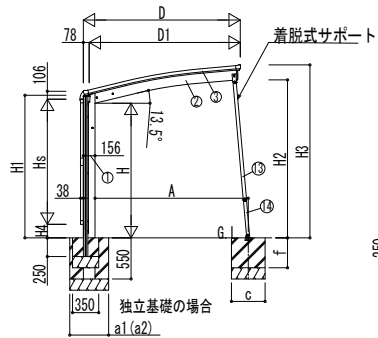
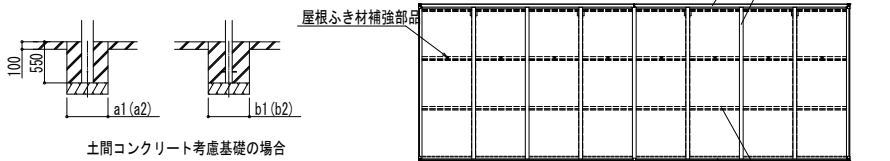


■基礎配置図



■姿図



■基礎寸法表

間口呼称	奥行呼称	独立基礎						土間コンクリート考慮基礎									
		地耐力 (kN/m <sup>2</sup> )						地耐力 (kN/m <sup>2</sup> )									
		30		50		100		共通		30		50		100		共通	
21	22・22	850	850	750	750	600	600	-	-	500	500	500	500	500	500	-	-
	29・29	950	950	850	850	650	650										
	51・22		850		750		600										
	51・29	1200		1100		900		500	400	600					400	250	
	51・51		1200		1100		900										

■製品寸法表

間口呼称	奥行呼称	高さ呼称	D	D1	Lt	L	Lj	L1	L2	L3	L4	L5	Lst	Ls	Lsj	H	H1	H2	H3
21	22・22	18	2099	2021	4336	2188	2148	557	1074	1074	557	4336	2188	2188	2148	1800	1906.4	2112.3	2312.6
	29・29				5768	2904	2864	736	1432	1432	736	5768	2904	2864					
	51・22				7200		2148			1593	1074	557	7200		2148				
	51・29				7916	5052		1076	2900	1772	1432	736	7916	5052	2864				
	51・51				10064		5012			2112	2900	1076	10064		5012				

・H=2500の場合、H、H1、H2、H3に700足した寸法にしてください。

■サイドパネル寸法表

サイドパネル高さ	高さ呼称	Hs	H4
08	18	836	1017.9
17		1673	180.9

・H=2500の場合、H4に700足した寸法にしてください。

■サポート受け金具埋め込み位置

H	A
1800	2050
2500	2111

■主要部材材質一覧

主要部材	材質	表面処理
①柱	アルミニウム合金 押出形	陽極酸化塗装複合被膜
②梁	アルミニウム合金 押出形	陽極酸化塗装複合被膜
③側柱	アルミニウム合金 押出形	陽極酸化塗装複合被膜
④前柱	アルミニウム合金 押出形	陽極酸化塗装複合被膜
⑤後柱	アルミニウム合金 押出形	陽極酸化塗装複合被膜
⑥母屋	アルミニウム合金 押出形	陽極酸化塗装複合被膜
⑦垂木	アルミニウム合金 押出形	陽極酸化塗装複合被膜
⑧間柱	アルミニウム合金 押出形	陽極酸化塗装複合被膜
⑨サイドパネル側柱	アルミニウム合金 押出形	陽極酸化塗装複合被膜
⑩サイドパネルたて柱	アルミニウム合金 押出形	陽極酸化塗装複合被膜
⑪サイドパネル上下柱	アルミニウム合金 押出形	陽極酸化塗装複合被膜
⑫サイドパネル中柱	アルミニウム合金 押出形	陽極酸化塗装複合被膜
⑬サポート大	アルミニウム合金 押出形	陽極酸化塗装複合被膜
⑭サポート小	アルミニウム合金 押出形	陽極酸化塗装複合被膜

H: 高さ (G.L~梁下端)  
 Hs: サイドパネル高さ  
 Lt: 奥行 (単体+連結部)  
 L: 奥行 (単体)  
 Lj: 奥行 (連結部)  
 Lst: サイドパネル長さ (単体+連結部)  
 Ls: サイドパネル長さ (単体)  
 Lsj: サイドパネル長さ (連結部)  
 D: 間口  
 D1: 柱芯~屋根根部  
 H1: G.L~屋根下端  
 H2: G.L~梁下  
 H3: G.L~屋根上端  
 H4: G.L~サイドパネル下端  
 L1、5: 柱芯~屋根根部  
 L2~4: 柱芯々  
 P: 垂木ピッチ  
 A: 柱根部~サポート受け芯  
 a1、2: 基礎 (間口方向)  
 b1、2: 基礎 (奥行方向)  
 c: 基礎 (サポート間口・奥行)  
 f: 基礎 (サポート深さ)

※本図はアリュースZ ミニ 750タイプ J29・29-21を示す

変更記事	設計監理
	施工

図面内容	サイクルポートアリュースZミニ750タイプ 奥行連結セット サイドパネル 納まり図
------	--

工事名	照査	担当	作図	尺度	御承認印	図番
図面内容						通し図番
						年月日