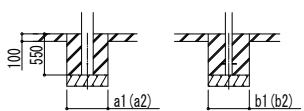
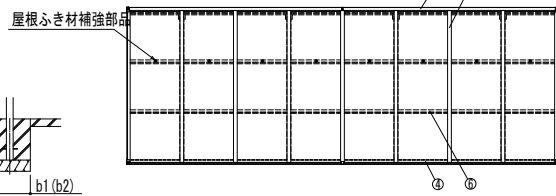
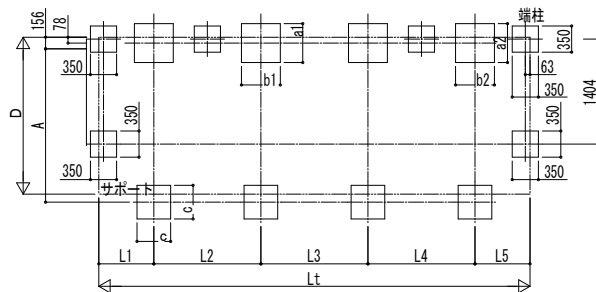
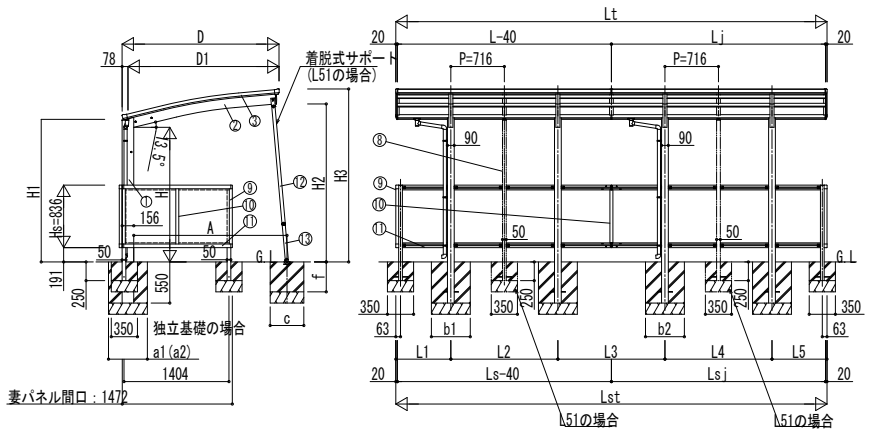


■基礎配置図



土間コンクリート考慮基礎の場合



■基礎寸法表

間口呼称	奥行呼称	独立基礎						土間コンクリート考慮基礎							
		地耐力 (kN/m <sup>2</sup> )						地耐力 (kN/m <sup>2</sup> )							
		30	50	100	共通	30	50	100	共通						
21	22+22	850	850	750	750	600	600	-	-	500	500	500	500	-	-
	29+29	950	950	850	850	650	650	-	-	500	500	500	500	-	-
	51+22	-	850	-	750	600	600	-	-	500	500	500	500	400	250
	51+29	1200	950	1100	850	900	650	500	400	600	600	500	500	400	250
	51+51	-	1200	-	1100	900	900	-	-	600	600	500	500	400	250

■製品寸法表

間口呼称	奥行呼称	高さ呼称	D	D1	Lt	L	Lj	L1	L2	L3	L4	L5	Lst	Ls	Lsj	H	H1	H2	H3
21	22+22	18	2099	2021	4336	2188	2148	557	1074	1074	1074	557	4336	2188	2148	1800	1906.4	2112.3	2312.6
	5768				2904	2864	736	1432	1432	736	5768	2904	2864						
	7200				-	2148	-	-	-	-	7200	-	2148	-	-				
	7916				5052	2864	1076	2900	1593	1074	557	7200	5052	2864					
	10064				-	5012	-	-	2112	2900	1076	10064	5012	-					

・H=2500の場合、H、H1、H2、H3に700足した寸法にしてください。

■サポート受け金具埋め込み位置

H	A
1800	2050
2500	2111

■主要部材質一覧

主要部材	材質	表面処理
①柱	アルミニウム合金	押出形陽極酸化塗装複合被膜
②梁	アルミニウム合金	押出形陽極酸化塗装複合被膜
③削枠	アルミニウム合金	押出形陽極酸化塗装複合被膜
④前枠	アルミニウム合金	押出形陽極酸化塗装複合被膜
⑤後枠	アルミニウム合金	押出形陽極酸化塗装複合被膜
⑥母屋	アルミニウム合金	押出形陽極酸化塗装複合被膜
⑦垂木	アルミニウム合金	押出形陽極酸化塗装複合被膜
⑧間柱	アルミニウム合金	押出形陽極酸化塗装複合被膜
⑨サイドパネル側枠	アルミニウム合金	押出形陽極酸化塗装複合被膜
⑩サイドパネルたて枠	アルミニウム合金	押出形陽極酸化塗装複合被膜
⑪サイドパネル上下枠	アルミニウム合金	押出形陽極酸化塗装複合被膜
⑫サポート大	アルミニウム合金	押出形陽極酸化塗装複合被膜
⑬サポート小	アルミニウム合金	押出形陽極酸化塗装複合被膜

- H: 高さ (G.L~梁下端)
- Hs: サイドパネル高さ
- Lt: 奥行 (単体+連結部)
- L: 奥行 (単体)
- Lj: 奥行 (連結部)
- Lst: サイドパネル長さ (単体+連結部)
- Ls: サイドパネル長さ (単体)
- Lsj: サイドパネル長さ (連結部)
- D: 間口
- D1: 柱芯~屋根端部
- H1: G.L~屋根下端
- H2: G.L~梁下
- H3: G.L~屋根上端
- L1, 5: 柱芯~屋根端部
- L2~4: 柱芯々
- P: 垂木ピッチ
- A: 柱端部~サポート受け芯
- a1, 2: 基礎 (間口方向)
- b1, 2: 基礎 (奥行方向)
- c: 基礎 (サポート間口・奥行)
- f: 基礎 (サポート深さ)

※本図はアリュースZ ミニ 750タイプ J29・29-21を示す

変更記事	設計監理	工事名	照査	担当	作図	尺度	御承認印	図番
	施工	図面内容						通し図番
		サイクルポートアリュースZミニ750タイプ 奥行連結セットサイドパネル(腰妻パネル)納まり図						年月日

