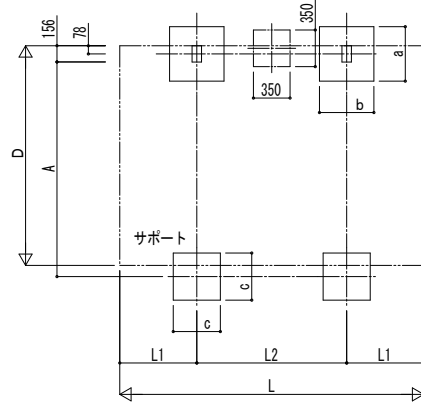
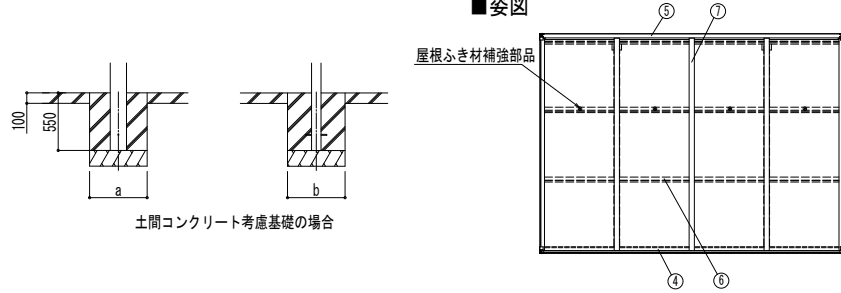


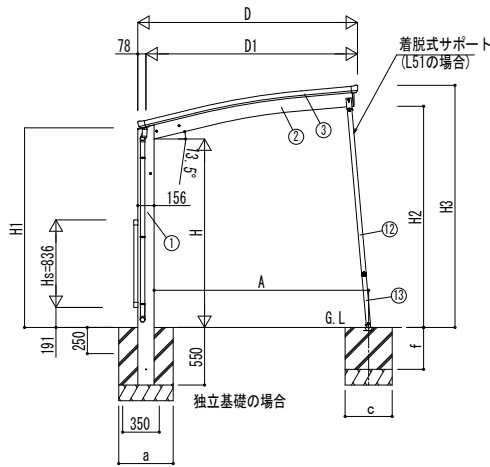
■基礎配置図



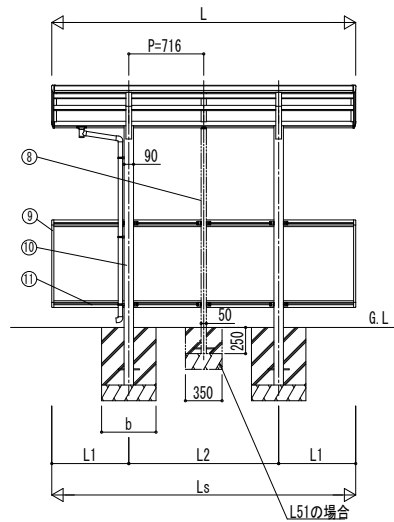
■姿図



土間コンクリート考慮基礎の場合



独立基礎の場合



L51の場合

■基礎寸法表

間口呼称	奥行呼称	独立基礎					土間コンクリート考慮基礎				
		地耐力 (kN/m ²)					地耐力 (kN/m ²)				
		30	50	100	共通		30	50	100	共通	
		a・b	a・b	a・b	c	f	a・b	a・b	a・b	c	f
21	22	850	750	600	—	—	500	500	500	—	—
	29	950	850	650	—	—				400	250
	51	1200	1100	900	500	400	600				

■製品寸法表

間口呼称	奥行呼称	高さ呼称	D	D1	L	L1	L2	Ls	H	H1	H2	H3
21	22	18	2099	2021	2188	557	1074	2188	1800	1906.4	2112.3	2312.6
	29				2904	736	1432	2904				
	51				5052	1076	2900	5052				

・H=2500の場合、H, H1, H2, H3に700足した寸法にしてください。

■サポート受け金具埋め込み位置

H	A
1800	2050
2500	2111

■主要部材質一覧

主要部材	材質	表面処理
①柱	アルミニウム合金 押出形	霧極酸化塗装複合被膜
②梁	アルミニウム合金 押出形	霧極酸化塗装複合被膜
③側柱	アルミニウム合金 押出形	霧極酸化塗装複合被膜
④前柱	アルミニウム合金 押出形	霧極酸化塗装複合被膜
⑤後柱	アルミニウム合金 押出形	霧極酸化塗装複合被膜
⑥母屋	アルミニウム合金 押出形	霧極酸化塗装複合被膜
⑦垂木	アルミニウム合金 押出形	霧極酸化塗装複合被膜
⑧間柱	アルミニウム合金 押出形	霧極酸化塗装複合被膜
⑨サイドパネル側柱	アルミニウム合金 押出形	霧極酸化塗装複合被膜
⑩サイドパネルたて材	アルミニウム合金 押出形	霧極酸化塗装複合被膜
⑪サイドパネル上下枠	アルミニウム合金 押出形	霧極酸化塗装複合被膜
⑫サポート大	アルミニウム合金 押出形	霧極酸化塗装複合被膜
⑬サポート小	アルミニウム合金 押出形	霧極酸化塗装複合被膜

H : 高さ (G.L~梁下端)
 Hs : サイドパネル高さ
 L : 奥行 (単体)
 Ls : サイドパネル長さ (単体)
 D : 間口
 D1 : 柱芯~屋根端部
 H1 : G.L~屋根下端
 H2 : G.L~梁下
 H3 : G.L~屋根上端
 L1, 5 : 柱芯~屋根端部
 L2~4 : 柱芯々
 P : 垂木ピッチ
 A : 柱端部~サポート受け芯
 a : 基礎 (間口方向)
 b : 基礎 (奥行方向)
 c : 基礎 (サポート間口・奥行)
 f : 基礎 (サポート深さ)

※本図はアリユースZ ミニ 750タイプ 29-21を示す

変更記事

設計監理

施工

工事名

工事

図面内容 サイクルポート アリユースZ ミニ 750タイプ 単体セット サイドパネル(腰パネル) 納まり図

照査 担当 作図 尺度 御承認印

年月日

図番

通し図番

YKK AP

● 施工-A1