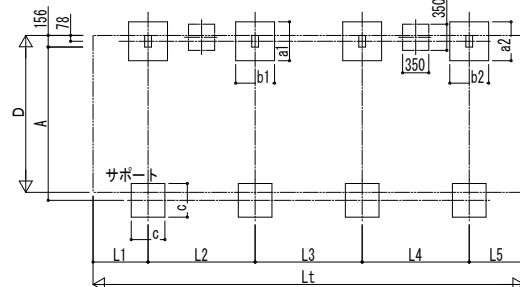
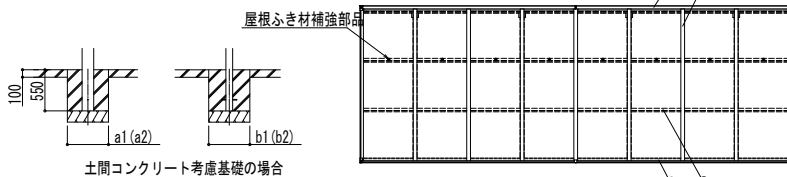


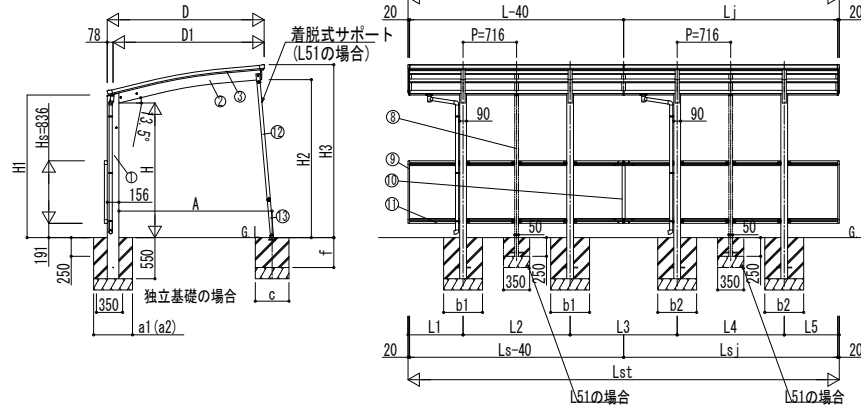
■基礎配置図



■断面



土間コンクリート考慮基礎の場合



■基礎寸法表

間口呼称	奥行呼称	独立基礎						土間コンクリート考慮基礎								
		地耐力 (kN/m ²)						地耐力 (kN/m ²)								
		30		50		100		共通		30		50		100		共通
a1・b1	a2・b2	a1・b1	a2・b2	a1・b1	a2・b2	c	f	a1・b1	a2・b2	a1・b1	a2・b2	a1・b1	a2・b2	c	f	
21	22・22	850	850	750	750	600	600	—	—	500					—	—
	29・29	950	950	850	850	650	650				500					
	51・22		850		750		600					500				
	51・29	1200	950	1100	850	900	650	500	400	600					400	250
	51・51		1200		1100		900				600					

■製品寸法表

間口呼称	奥行呼称	高さ呼称	D	D1	Lt	L	Lj	L1	L2	L3	L4	L5	Lst	Ls	Lsj	H	H1	H2	H3
21	22・22				4336	2188	2148	557	1074	1074	1074	557	4336	2188	2148				
	29・29				5768	2904	2864	736	1432	1432	736	5768	2904	2864					
	51・22	18	2099	2021	7200		2148			1593	1074	557	7200		2148	1800	1906.4	2112.3	2312.6
	51・29				7916	5052	2864	1076	2900	1772	1432	736	7916	5052	2864				
	51・51				10064		5012			2112	2900	1076	10064	5012					

・H=2500の場合、H, H1, H2, H3に700足した寸法にしてください。

■サポート受け金具埋め込み位置

H	A
1800	2050
2500	2111

■主要部材材質一覧

主要部材	材質	表面処理
①柱	アルミニウム合金 押出形	陽極酸化塗装複合被膜
②梁	アルミニウム合金 押出形	陽極酸化塗装複合被膜
③側柱	アルミニウム合金 押出形	陽極酸化塗装複合被膜
④前柱	アルミニウム合金 押出形	陽極酸化塗装複合被膜
⑤後柱	アルミニウム合金 押出形	陽極酸化塗装複合被膜
⑥母屋	アルミニウム合金 押出形	陽極酸化塗装複合被膜
⑦垂木	アルミニウム合金 押出形	陽極酸化塗装複合被膜
⑧間柱	アルミニウム合金 押出形	陽極酸化塗装複合被膜
⑨サイドパネル側柱	アルミニウム合金 押出形	陽極酸化塗装複合被膜
⑩サイドパネルたて	アルミニウム合金 押出形	陽極酸化塗装複合被膜
⑪サイドパネル上下枠	アルミニウム合金 押出形	陽極酸化塗装複合被膜
⑫サポート大	アルミニウム合金 押出形	陽極酸化塗装複合被膜
⑬サポート小	アルミニウム合金 押出形	陽極酸化塗装複合被膜

- H : 高さ (G, L~梁下端)
- Hs : サイドパネル高さ
- Lt : 奥行 (単体+連結部)
- L : 奥行 (単体)
- Lj : 奥行 (連結部)
- Lst : サイドパネル長さ (単体+連結部)
- Ls : サイドパネル長さ (単体)
- Lsj : サイドパネル長さ (連結部)
- D : 間口
- D1 : 柱芯~屋根端部
- H1 : G, L~屋根下端
- H2 : G, L~梁下
- H3 : G, L~屋根上端
- L1, 5 : 柱芯~屋根端部
- L2~4 : 柱芯々
- P : 垂木ピッチ
- A : 柱端部~サポート受け芯
- a1, 2 : 基礎 (間口方向)
- b1, 2 : 基礎 (奥行方向)
- c : 基礎 (サポート間口・奥行)
- f : 基礎 (サポート深さ)

※本図はアリユースZ ミニ 750タイプ J29・29-21を示す

変更記事	設計監理
	施工

工事名	照査	担当	作図	尺度	御承認印	図番
図面内容						
サイクルポートアリユースZミニ750タイプ						
奥行連結セット サイドパネル(腰パネル) 納まり図						
年 月 日						通し図番

