

■基礎寸法表

| 間口呼称 | 奥行呼称 | 独立基礎 | | | 土間コンクリート考慮基礎 | | |
|------|------|--------------------------|-----|-----|--------------------------|-----|-----|
| | | 地耐力 (kN/m ²) | | | 地耐力 (kN/m ²) | | |
| | | 30 | 50 | 100 | 30 | 50 | 100 |
| 21 | 22 | 700 | 550 | 500 | 500 | 500 | 500 |
| | 29 | 850 | 650 | 550 | | | |
| | 51 | 1100 | 950 | 700 | | | |

・本体柱の基礎と車止めの補助柱の基礎と一体になる場合があります。

■商品寸法表

| 間口呼称 | 奥行呼称 | 高さ呼称 | D | D1 | L | L1 | L2 | H | H1 | H2 | H3 |
|------|------|------|------|------|------|------|------|------|--------|--------|--------|
| 21 | 22 | 18 | 2099 | 2021 | 2188 | 557 | 1074 | 1800 | 1906.4 | 2112.3 | 2312.6 |
| | 29 | | | | 2904 | 736 | 1432 | | | | |
| | 51 | | | | 5052 | 1076 | 2900 | | | | |

・H=2500 (H=2800) の場合、H, H1, H2, H3に700 (1000) 足した寸法にしてください。

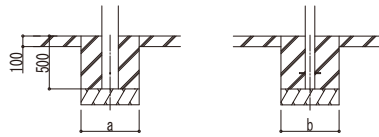
■車止めバー寸法表

| 間口呼称 | 奥行呼称 | L3 | L4 | L5 |
|------|------|------|-----|------|
| 21 | 22 | 2138 | 467 | - |
| | 29 | 2854 | 646 | - |
| | 51 | 5002 | 986 | 1450 |

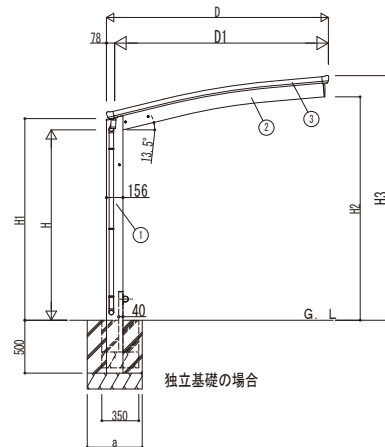
■主要部材材質一覧

| 主要部材 | 材質 | 表面処理 |
|------|--------------|------------|
| ①柱 | アルミニウム合金 押出形 | 陽極酸化塗装複合被膜 |
| ②梁 | アルミニウム合金 押出形 | 陽極酸化塗装複合被膜 |
| ③側枠 | アルミニウム合金 押出形 | 陽極酸化塗装複合被膜 |
| ④前枠 | アルミニウム合金 押出形 | 陽極酸化塗装複合被膜 |
| ⑤後枠 | アルミニウム合金 押出形 | 陽極酸化塗装複合被膜 |
| ⑥母屋 | アルミニウム合金 押出形 | 陽極酸化塗装複合被膜 |
| ⑦垂木 | アルミニウム合金 押出形 | 陽極酸化塗装複合被膜 |

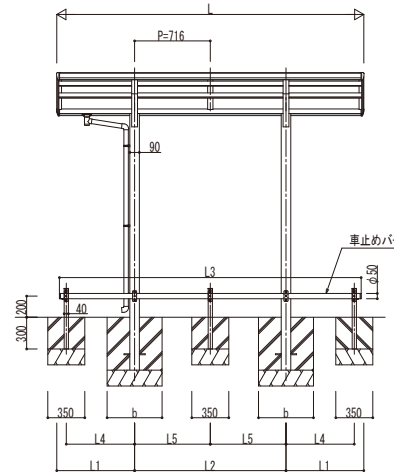
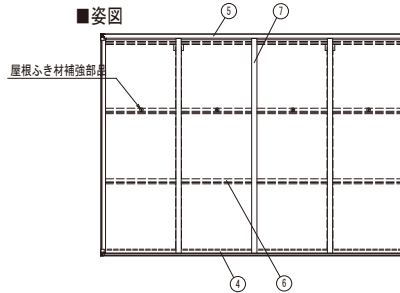
H: 高さ (G, L~梁下端)
 L: 奥行
 D: 間口
 D1: 柱芯~屋根端部
 H1: G, L~屋根下端
 H2: G, L~梁下
 H3: G, L~屋根上端
 L1: 柱芯~屋根端部
 L2: 柱芯々
 L3: 車止めバー
 L4, L5: 補助柱芯々
 P: 垂木ピッチ
 a: 基礎 (間口方向)
 b: 基礎 (奥行方向)



土間コンクリート考慮基礎の場合



独立基礎の場合



※本図はアリュースZ ミニ 750タイプ 29-21を示す

| 変更記事 |
|------|
| |
| |
| |

| 設計管理 |
|------|
| |
| 施工 |
| |

| 工事名 |
|---|
| |
| 図面内容 |
| サイクルポートアリュースZミニ 750タイプ 単体セット(車止めバー) 納まり図 |

| 照査 | 担当 | 作図 | 尺度 | 御承認印 |
|----|----|----|----|------|
| | | | | |
| | | | | |

| 図番 |
|------|
| |
| 通し図番 |
| |

