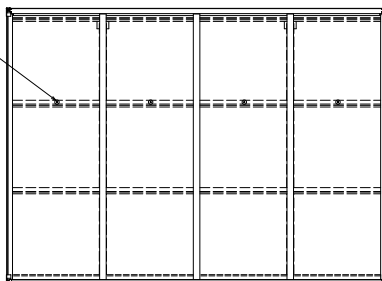
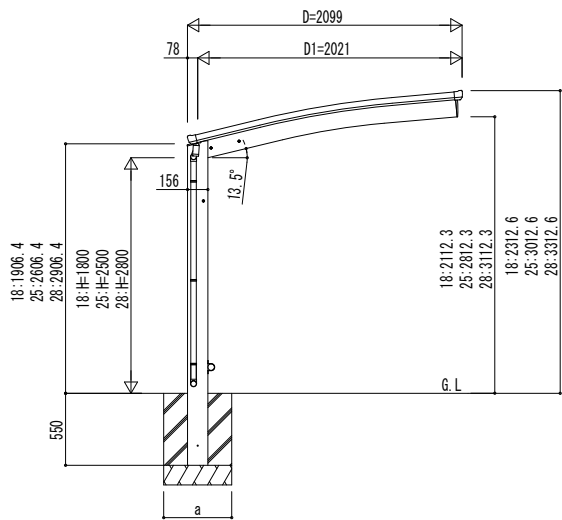
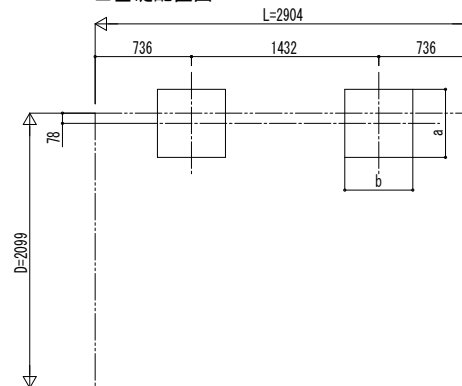


■ 姿図

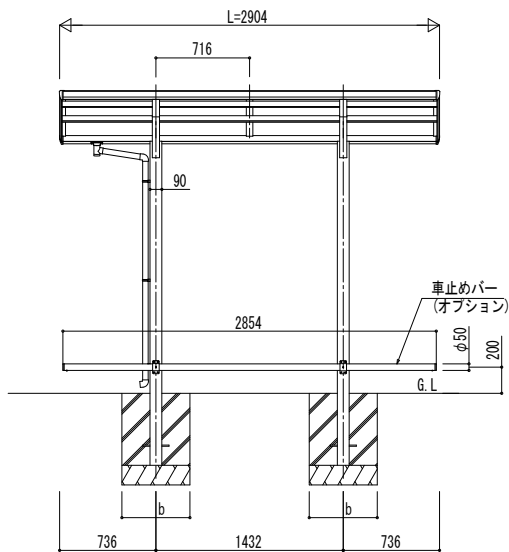
屋根心材補強部品



■ 基礎配置図

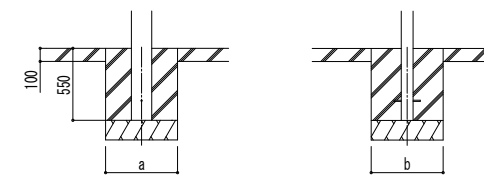


独立基礎の場合



■ 基礎寸法表

間口呼称	奥行呼称	独立基礎			土間コンクリート考慮基礎		
		地耐力 (kN/m ²)			地耐力 (kN/m ²)		
		30	50	100	30	50	100
21	29	a · b	a · b	a · b	a · b	a · b	a · b
		950	850	650	500	500	500



土間コンクリート考慮基礎の場合

変更記事	設計監理
	施工

工事名	照査	担当	作図	尺度	御承認印
図面内容 サイクルポート アリュース Z ミニ 750タイプ 単体セット 姿図 29-21 止りめバー付き (オプション)					

図番	通し図番	年月日