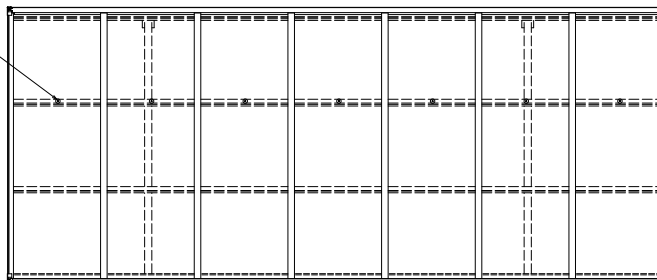
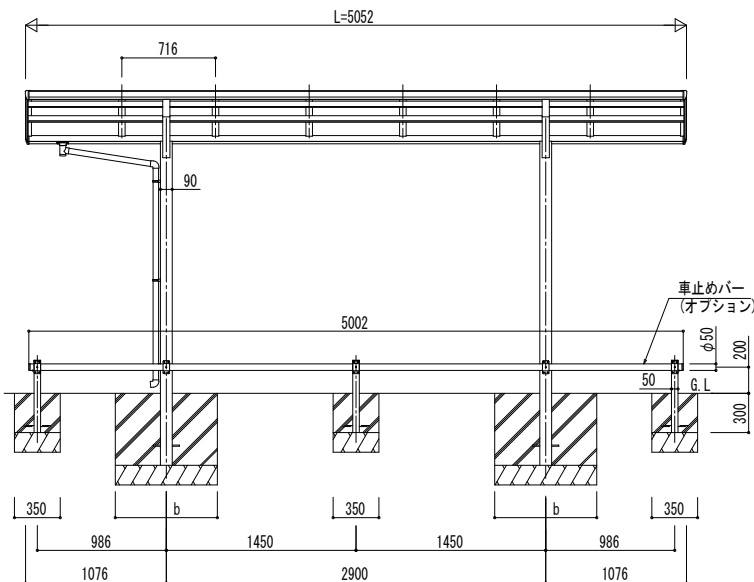
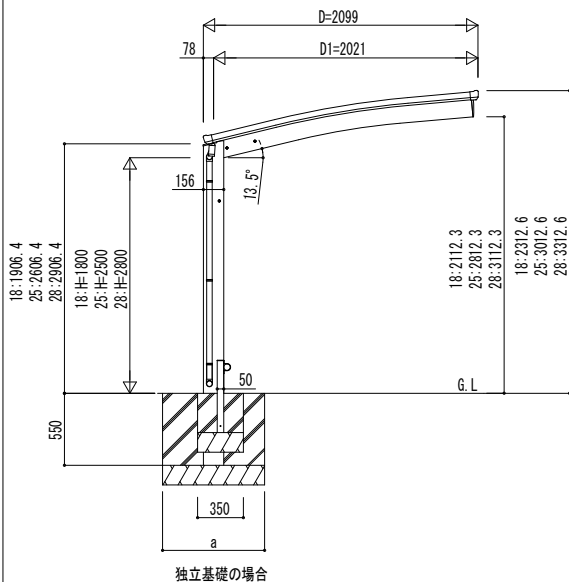
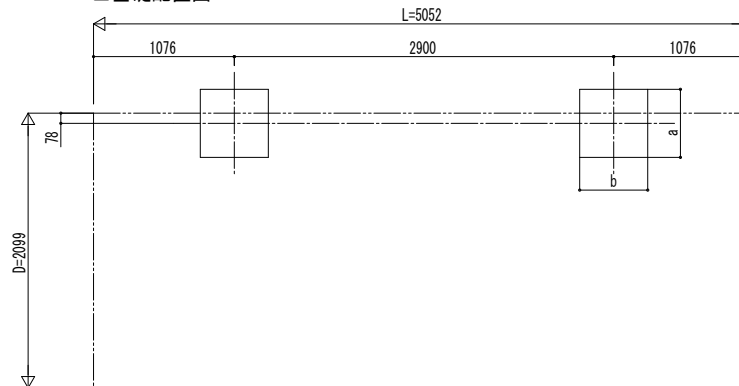


■ 姿図
屋根ふき材補強部品

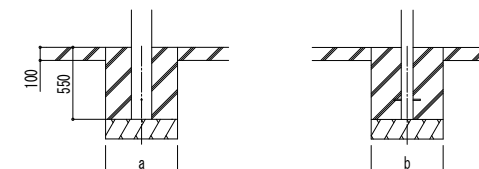


■ 基礎配置図



■ 基礎寸法表

間口呼称	奥行呼称	独立基礎			土間コンクリート考慮基礎		
		地耐力 (kN/m ²)			地耐力 (kN/m ²)		
		30	50	100	30	50	100
21	51	a・b	a・b	a・b	a・b	a・b	a・b
		1200	1100	900	600	500	500



土間コンクリート考慮基礎の場合

変更記事	設計監理
	施工

工事名	照査	担当	作図	尺度	御承認印
図面内容 サイクルポート アリュース Z ミニ 750タイプ 単体セット 姿図 51-21 車止めバー付き (オプション)					

図番	通し図番