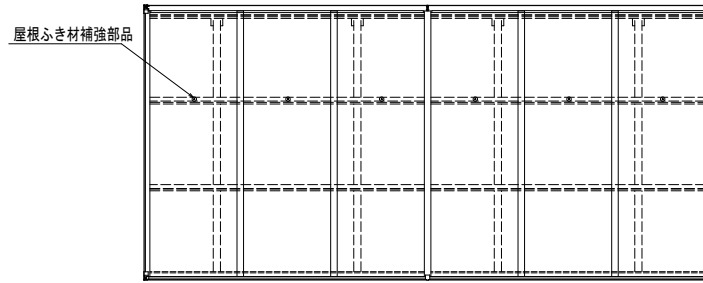
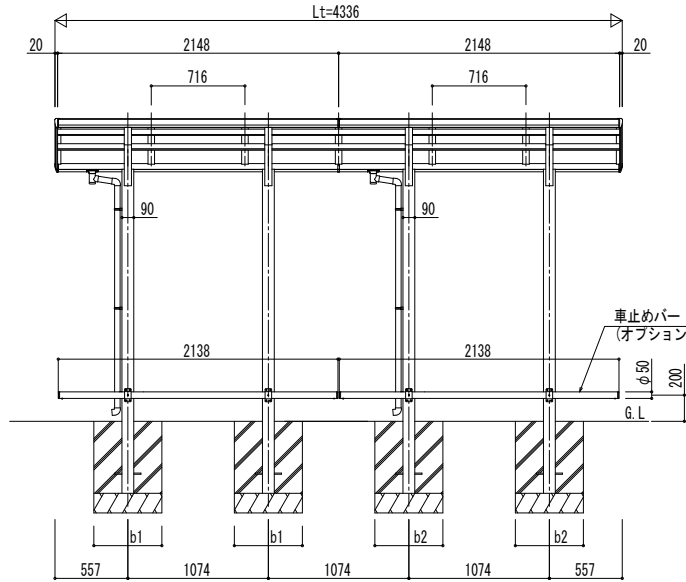
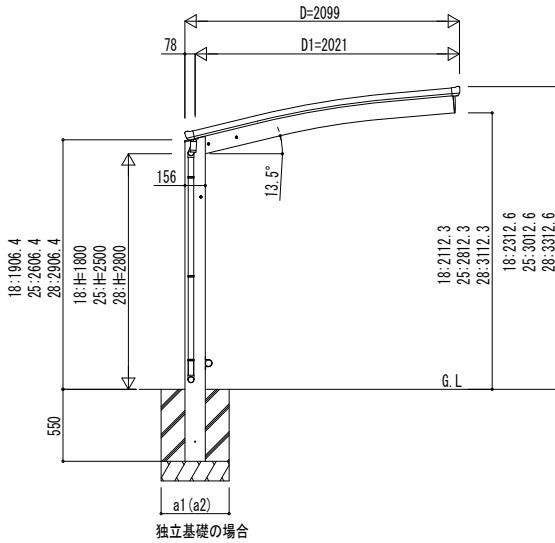
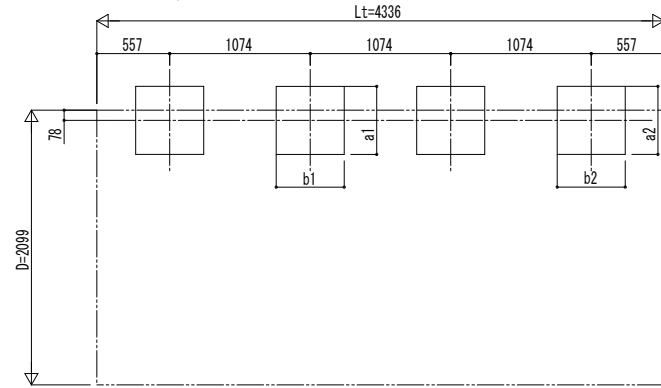


■ 姿図

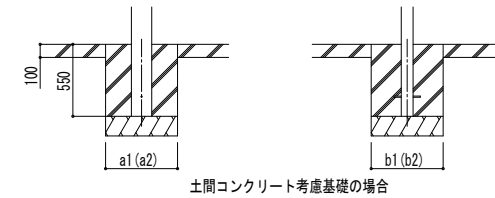


■ 基礎配置図



■ 基礎寸法表

間口呼称	奥行呼称	独立基礎				土間コンクリート考慮基礎					
		地耐力 (kN/m ²)				地耐力 (kN/m ²)					
		30	50	100		30	50	100			
21	22+22	a1・b1	a2・b2	a1・b1	a2・b2	a1・b1	a2・b2	a1・b1	a2・b2	a1・b1	a2・b2
		850	850	750	750	600	600	500	500	500	500



変更記事	設計監理
	施工

工事名	照査	担当	作図	尺度	御承認印
図面内容	サイクルポートアリュースZミニ750タイプ 奥行連結セット 姿図 22・22-21 車止めバー付き (オプション)				

図番	年	月	日	通し図番
----	---	---	---	------