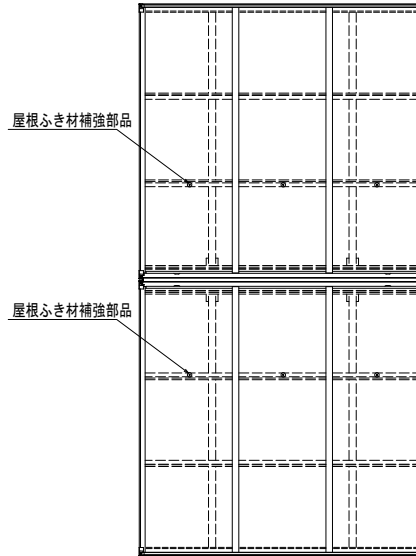
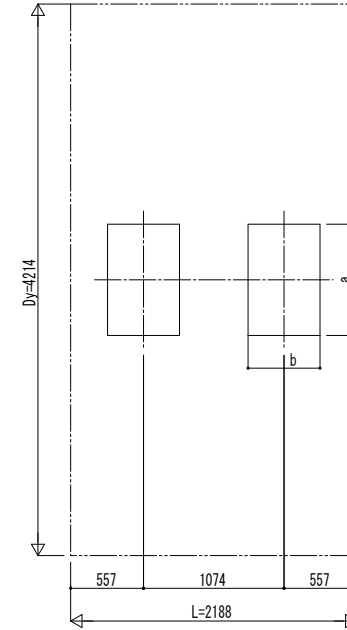


■ 姿図

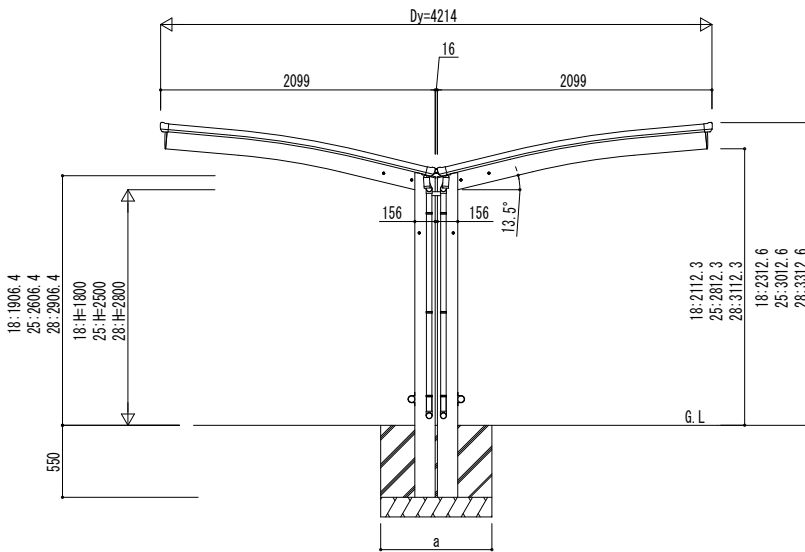


■ 基礎配置図

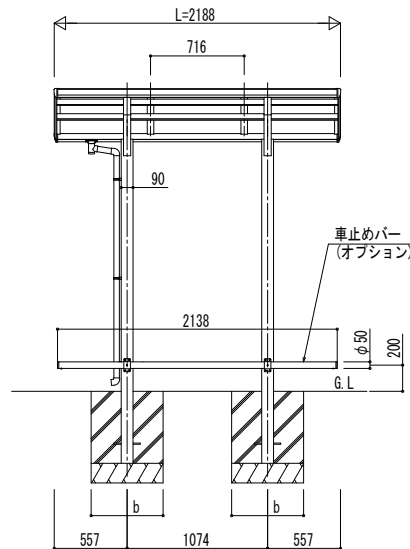


■ 基礎寸法表

間口呼称	奥行呼称	独立基礎			土間コンクリート考慮基礎		
		地耐力 (kN/m ²)			地耐力 (kN/m ²)		
		30	50	100	30	50	100
21+21	22	a · b	a · b	a · b	a · b	a · b	a · b
		900	800	650	650	650	650

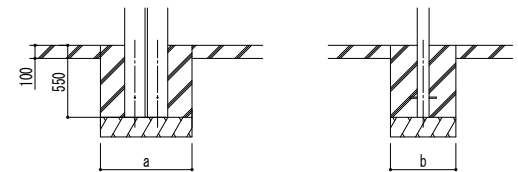


独立基礎の場合



車止めバー
(オプション)

土間コンクリート考慮基礎の場合



変更記事	設計監理
	施工

工事名	照査	担当	作図	尺度	御承認印
図面内容	サイクルポートアリュース Z ミニ 750タイプ				
Y合掌セット 姿図 22-21・21 車止めバー付き (オプション)					

図番	通し図番	年月日
----	------	-----