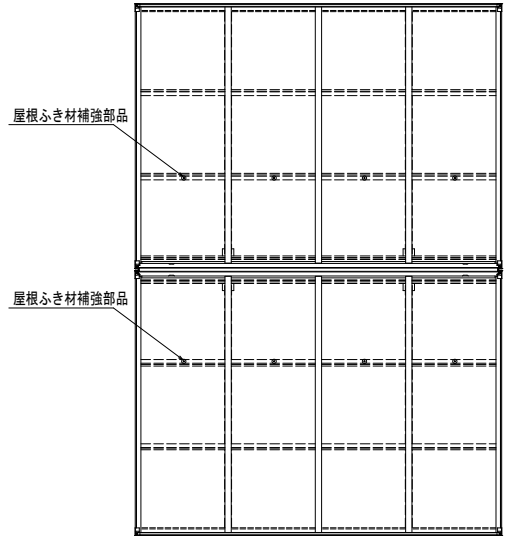
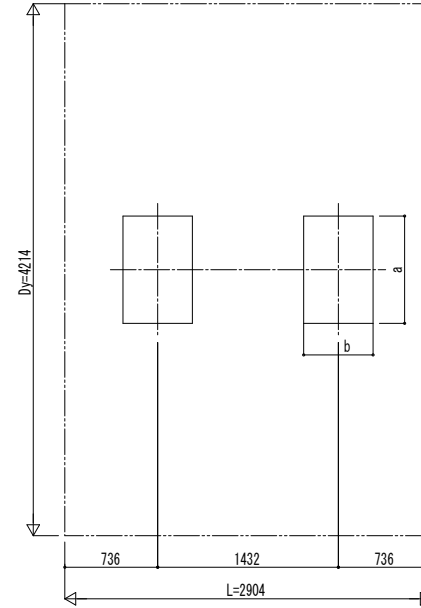


■ 姿図

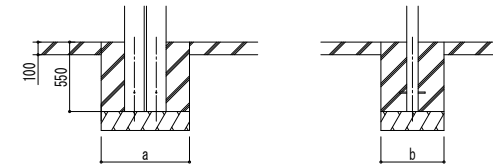


■ 基礎配置図

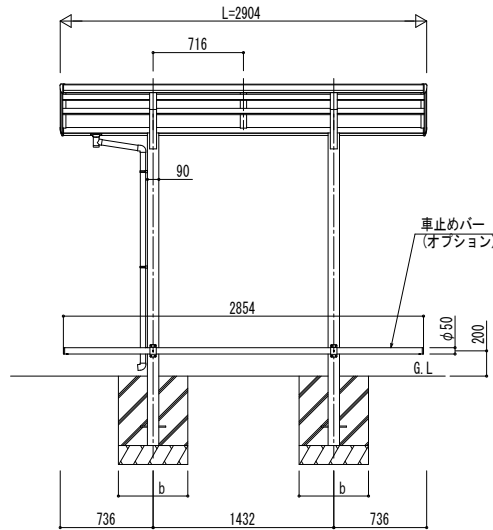
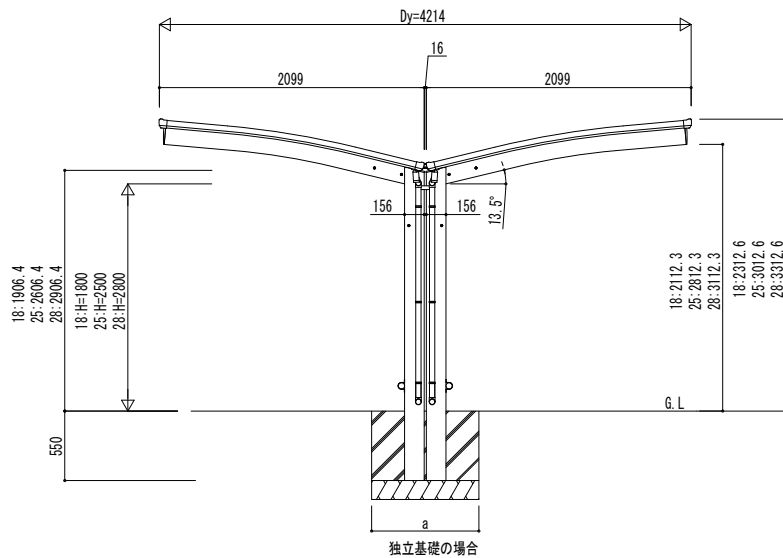


■ 基礎寸法表

間口呼称	奥行呼称	独立基礎			土間コンクリート考慮基礎		
		地耐力 (kN/m ²)			地耐力 (kN/m ²)		
		30	50	100	30	50	100
21+21	29	a・b	a・b	a・b	a・b	a・b	a・b
		1050	950	750	650	650	650



土間コンクリート考慮基礎の場合



変更記号	設計監理

工事名	工事

照査担当	作図	尺	御承認印

図番	YKK
	ap