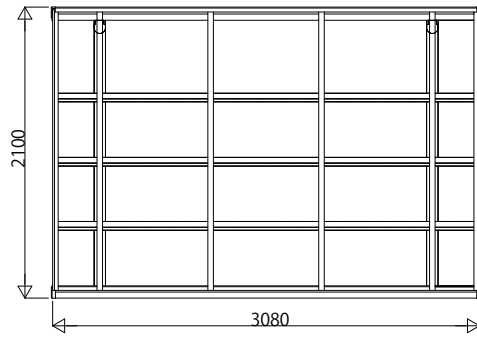
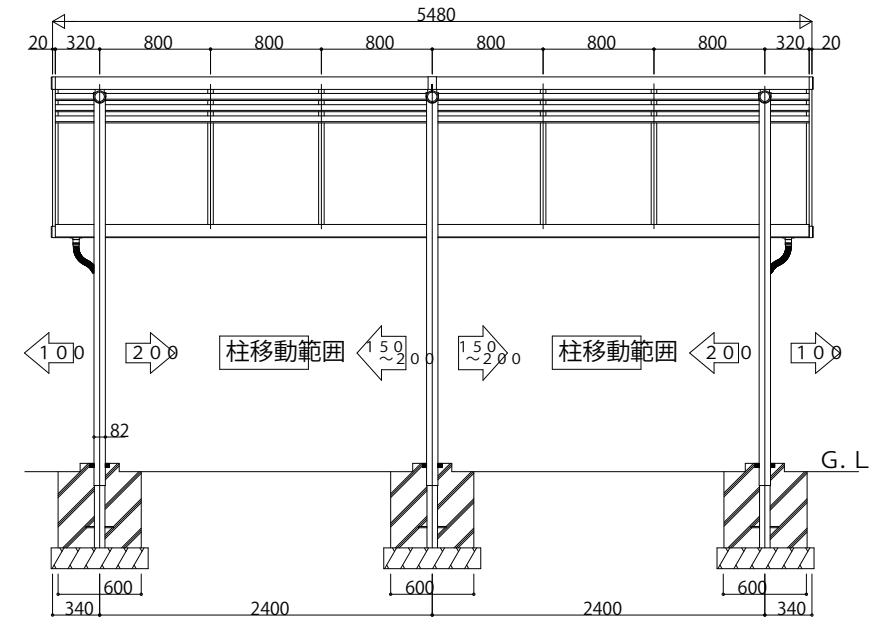
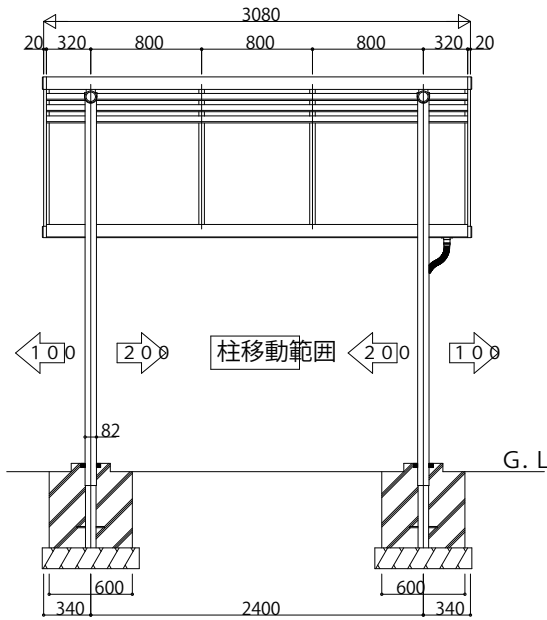
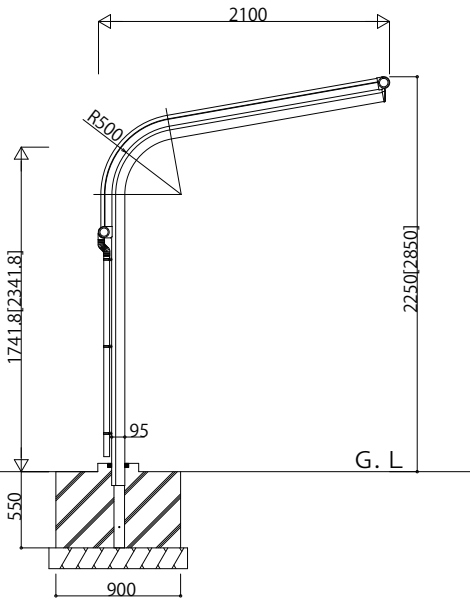
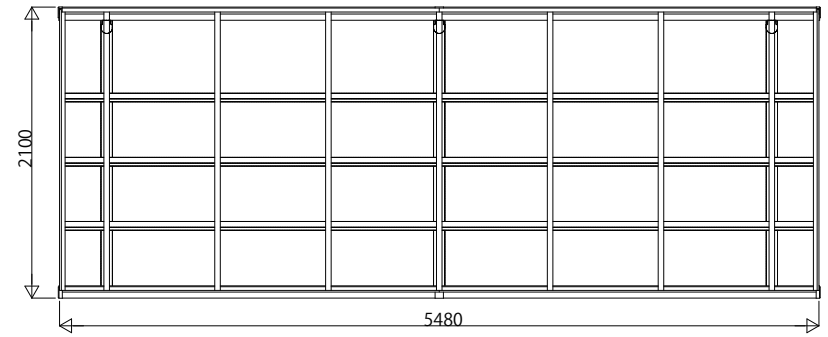


■ 姿図一覧

● 31-21



● 55-21



・[ ]寸法はハイルーフの場合

変更記事	設計監理


工事名	
図面内容	サイクルキャップ 積雪20cm地域用 基本セット

照査	担当	作図	尺度

御承認印	

図番	
通し図番	

