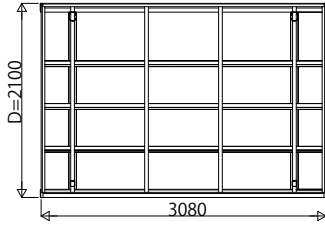
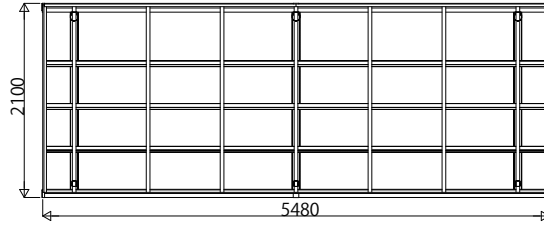


■ 姿図一覧

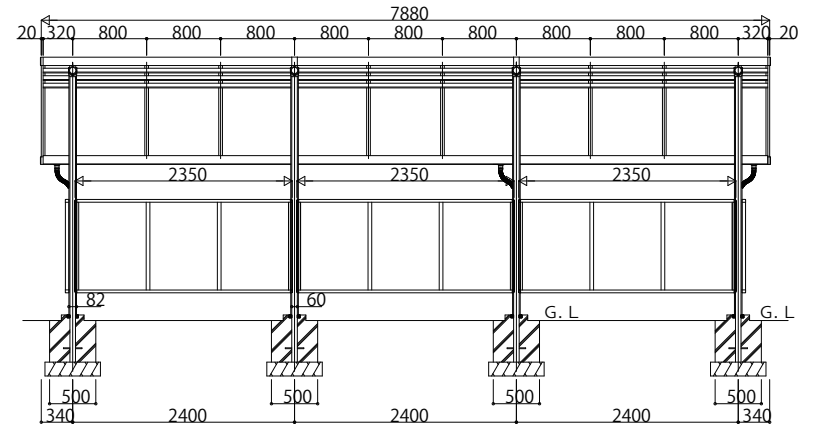
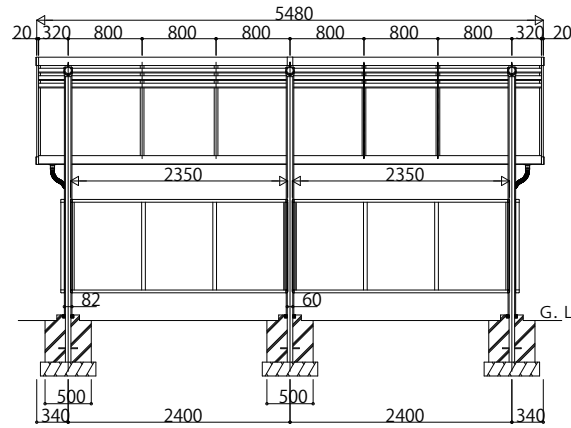
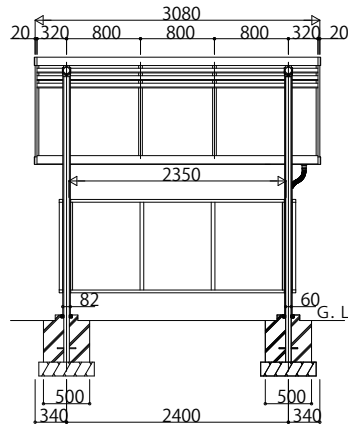
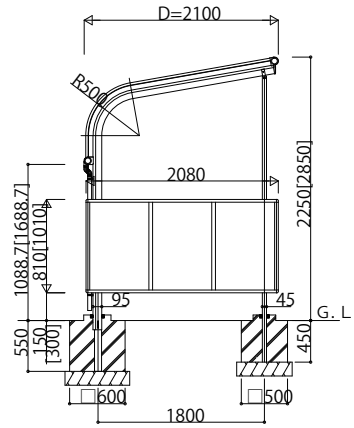
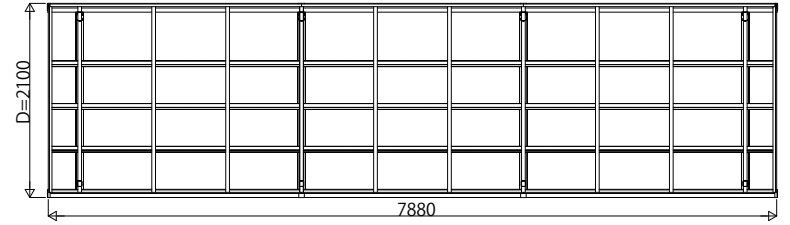
●31-21



●55-21



●55-24



変更記事	設計監理

工事名	
図面内容	サイクルキャップ 腰パネル 妻パネル

照査	担当	作図	尺度	御承認印

図番	
通し図番	
年月日	
CYE-SA1-C005	

