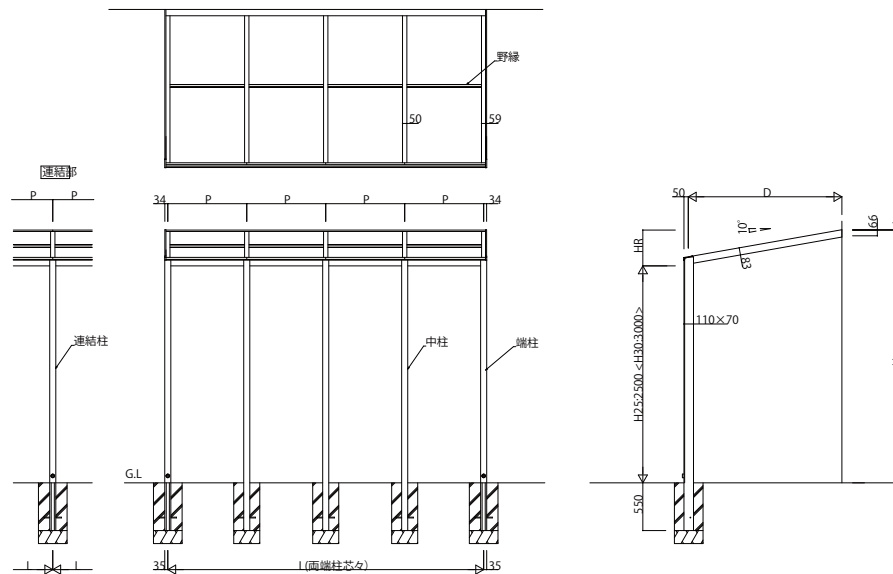


# アウトールーフテラスAタイプ 土間納まり

## ■テラスAタイプ 土間納まり

●600N/m<sup>2</sup> (呼称奥行3尺~6尺)



## ■テラスAタイプ 土間納まり

●600N/m<sup>2</sup> (呼称奥行7尺~9尺) ●1500N/m<sup>2</sup> (呼称奥行3尺~9尺) ●3000N/m<sup>2</sup> (呼称奥行3尺~6尺)

