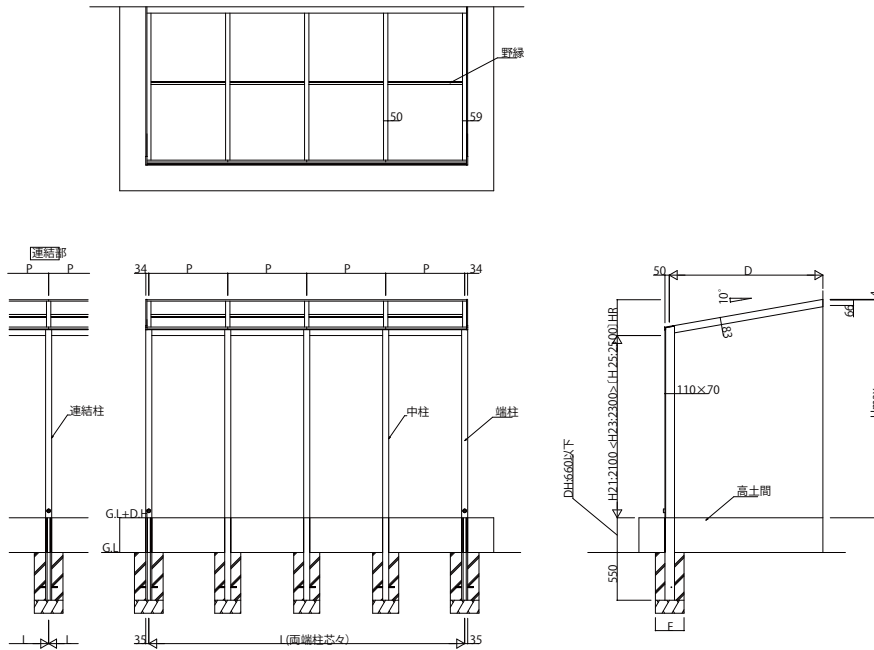


アウトールーフテラスAタイプ 高土間納まり

■テラスAタイプ 高土間納まり

●600N/m² (呼称奥行3尺~6尺)



■テラスAタイプ 高土間納まり

●600N/m² (呼称奥行7尺~9尺) ●1500N/m² (呼称奥行3尺~9尺) ●3000N/m² (呼称奥行3尺~6尺)

