

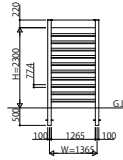
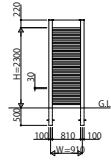
リレーリアルーフレームスクリーン 横回転格子

姿図

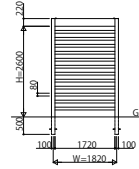
● W09:0°

● W13:45°

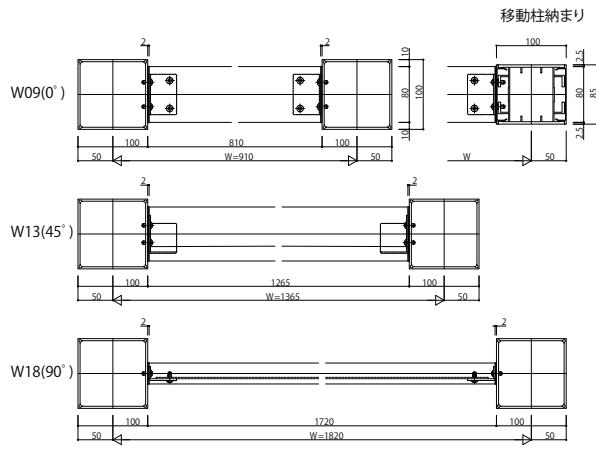
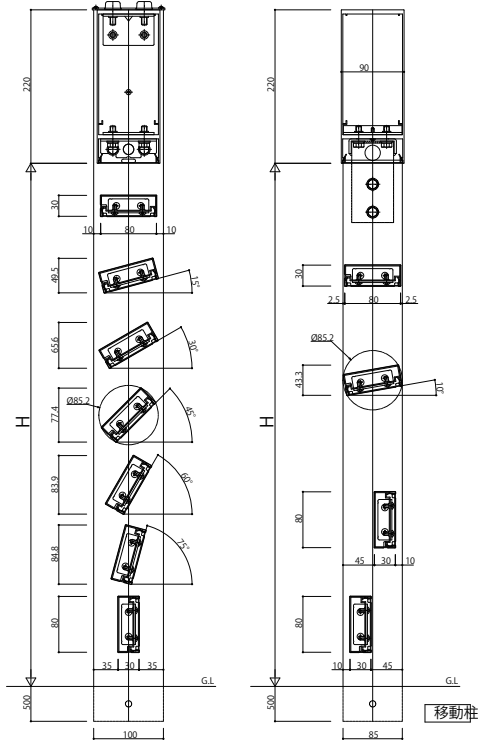
● W18:90°



姿図(1:20)



断面図



移動柱

※移動柱への設置不可範囲C: 10° < C < 90°
 ※格子上面の水たまりに配慮して水勾配をつけること